

1과목 : 에너지관리

1. 습공기의 상대습도(ϕ)와 절대습도(ω)와의 관계식으로 옳은 것은? (단, P_a 는 건공기 분압, P_s 는 습공기와 같은 오도의 포화 수증기압력이다.)

- ① $\phi = \frac{\omega}{0.622} \frac{P_a}{P_s}$
- ② $\phi = \frac{\omega}{0.622} \frac{P_s}{P_a}$
- ③ $\phi = \frac{0.622}{\omega} \frac{P_s}{P_a}$
- ④ $\phi = \frac{0.622}{\omega} \frac{P_a}{P_s}$

2. 난방방식 종류별 특징에 대한 설명으로 틀린 것은?

- ① 저온 복사난방 중 바닥 복사난방은 특히 실내기온의 온도 분포가 균일하다.
- ② 온풍난방은 공장과 같은 난방에 많이 쓰이고 설비비가 싸며 예열시간이 짧다.
- ③ 온수난방은 배관부식이 크고 워밍업 시간이 증기난방보다 짧으며 관의 동파 우려가 있다.
- ④ 증기난방은 부하변동에 대응한 조절이 곤란하고 실온분포가 온수난방보다 나쁘다.

3. 덕트의 경로 중 단면적이 확대되었을 경우 압력변화에 대한 설명으로 틀린 것은?

- ① 전압이 증가한다.
- ② 동압이 감소한다.
- ③ 정압이 증가한다.
- ④ 풍속은 감소한다.

4. 건축의 평면도를 일정한 크기의 격자로 나누어서 이 격자의 구획내에 취출구, 흡입구, 조명, 스프링클러 등 모든 필요한 설비요소를 배치하는 방식은?

- ① 모듈방식
- ② 서터방식
- ③ 펌커루버 방식
- ④ 클래스 방식

5. 습공기의 가습 방법으로 가장 거리가 먼 것은?

- ① 순환수를 분무하는 방법
- ② 온수를 분무하는 방법
- ③ 수증기를 분무하는 방법
- ④ 외부공기를 가열하는 방법

6. 공기조화설비를 구성하는 열운반장치로서 공조기에 직접 연결되어 사용하는 펌프로 가장 거리가 먼 것은?

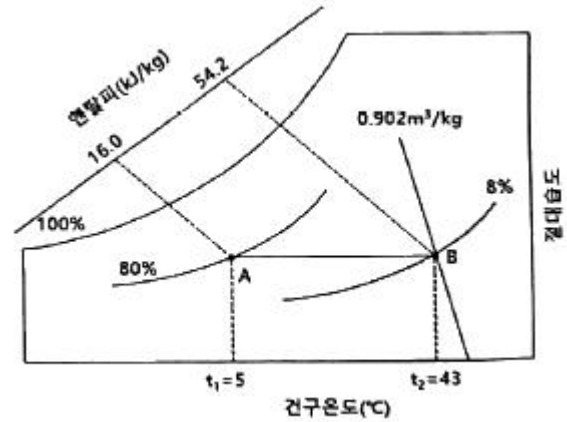
- ① 냉각수 펌프
- ② 냉수 순환펌프
- ③ 온수 순환펌프
- ④ 응축수(진공) 펌프

7. 저압 증기난방 배관에 대한 설명으로 옳은 것은?

- ① 하향공급식의 경우에는 상향공급식의 경우보다 배관경이 커야 한다.
- ② 상향공급식의 경우에는 하향공급식의 경우보다 배관경이 커야 한다.
- ③ 상향공급식이나 하향공급식은 배관경과 무관하다.
- ④ 하향공급식의 경우 상향공급식보다 워터해머를 일으키기 쉬운 배관법이다.

8. 현열만을 가하는 경우로 $500\text{m}^3/\text{h}$ 의 건구온도(t_1) 5°C , 상대습도(Ψ_1) 80%인 습공기를 공기 가열기로 가열하여 건구온도(t_2) 43°C , 상대습도(Ψ_2) 8%인 가열공기를 만들고자 한다. 이 때 필요한 열량(kW)은 얼마인가? (단, 공기의 비열은

1.01 kJ/kg·°C, 공기의 밀도는 1.2 kg/m^3 이다.)



- ① 3.2
- ② 5.8
- ③ 6.4
- ④ 8.7

9. 다음 중 열전도율(W/m·°C)이 가장 작은 것은?

- ① 납
- ② 유리
- ③ 얼음
- ④ 물

10. 아래 표는 암모니아 냉매설비 운전을 위한 안전관리 절차서에 대한 설명이다. 이 중 틀린 내용은?

<p>㉠ 노출확인 절차서 : 반드시 호흡용 보호구를 착용한 후 감지기를 이용하여 공기 중 암모니아 농도를 측정한다.</p> <p>㉡ 노출로 인한 위험관리 절차서 : 암모니아가 노출되었을 때 호흡기를 보호할 수 있는 호흡보호프로그램을 수립하여 운영하는 것이 바람직하다.</p> <p>㉢ 근로자 작업 확인 및 교육 절차서 : 암모니아 설비가 밀폐된 곳이나 외진 곳에 설치된 경우, 해당 지역에 근로자 작업을 할 때에는 다음 중 어느 하나에 의해 근로자의 안전을 확인할 수 있어야 한다. (가) CCTV 등을 통한 육안 확인 (나) 무전기나 전화를 통한 음성 확인</p> <p>㉣ 암모니아 설비 및 안전설비의 유지관리 절차서 : 암모니아 설비 주변에 설치된 안전대책의 작동 및 사용 가능여부를 최소한 매년 1회 확인하고 점검하여야 한다.</p>

- ① ㉠
- ② ㉡
- ③ ㉢
- ④ ㉣

11. 외기에 접하고 있는 벽이나 지붕으로부터의 취득 열량은 건물 내외의 온도차에 의해 전도의 형식으로 전달된다. 그러나 외벽의 온도는 일사에 의한 복사열의 흡수로 외기온도보다 높게 되는데 이 온도를 무엇이라고 하는가?

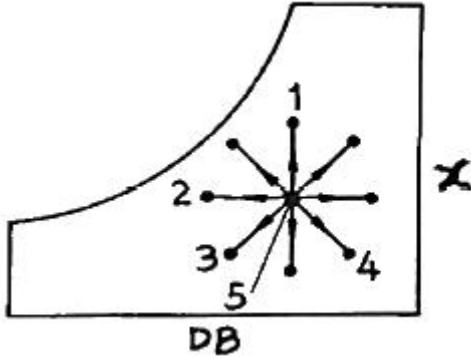
- ① 건구온도
- ② 노점온도
- ③ 상당외기온도
- ④ 습구온도

12. 보일러의 스케일 방지방법으로 틀린 것은?

- ① 슬러지는 적절한 분출로 제거한다.

- ② 스케일 방지 성분인 칼슘의 생성을 돕기 위해 경도가 높은 물을 보일러수로 활용한다.
- ③ 경수연화장치를 이용하여 스케일 생성을 방지한다.
- ④ 인산염을 일정농도가 되도록 투입한다.

13. 습공기 선도상의 상태변화에 대한 설명으로 틀린 것은?



- ① 5 → 1 : 가습
- ② 5 → 2 : 현열냉각
- ③ 5 → 3 : 냉각가습
- ④ 5 → 4 : 가열감습

14. 다음 중 보온, 보냉, 방로의 목적으로 덕트 전체를 단열해야 하는 것은?

- ① 급기 덕트
- ② 배기 덕트
- ③ 외기 덕트
- ④ 배연 덕트

15. 어느 건물 서편의 유리 면적이 $40m^2$ 이다. 안쪽에 크림색의 베네시언 블라인드를 설치한 유리면으로부터 침입하는 열량 (kW)은 얼마인가? (단, 외기 $33^\circ C$, 실내공기 $27^\circ C$, 유리는 1중이며, 유리의 열통과율은 $5.9 W/m^2 \cdot ^\circ C$, 유리창의 복사량 (I_{gr})은 $608 W/m^2$, 차폐계수는 0.56 이다.)

- ① 15.0
- ② 13.6
- ③ 3.6
- ④ 1.4

16. T.A.B 수행을 위한 계측기기의 측정위치로 가장 적절하지 않은 것은?

- ① 온도 측정 위치는 증발기 및 응축기의 입·출구에서 최대한 가까운 곳으로 한다.
- ② 유량 측정 위치는 펌프의 출구에서 가장 가까운 곳으로 한다.
- ③ 압력 측정 위치는 입·출구에 설치된 압력계용 탭에서 한다.
- ④ 배기가스 온도 측정 위치는 연소기의 온도계 설치 위치 또는 시료 채취 출구를 이용한다.

17. 난방부하가 7559.5W인 어떤 방에 대해 온수난방을 하고자 한다. 방열기의 상당방열면적(m^2)은 얼마인가? (단, 방열량은 표준방열량으로 한다.)

- ① 6.7
- ② 8.4
- ③ 10.2
- ④ 14.4

18. 에어와서 내에서 물을 가열하지도 냉각하지도 않고 연속적으로 순환 분무시키면서 공기를 통과시켰을 때 공기의 상태 변화는 어떻게 되는가?

- ① 건구온도는 높아지고, 습구온도는 낮아진다.
- ② 절대온도는 높아지고, 습구온도는 높아진다.
- ③ 상대습도는 높아지고, 건구온도는 낮아진다.
- ④ 건구온도는 높아지고, 상대습도는 낮아진다.

19. 크기에 비해 전열면적이 크므로 증기발생이 빠르고, 열효율도 좋지만 내부청소가 곤란하므로 양질의 보일러 수를 사용할 필요가 있는 보일러는?

- ① 입형 보일러
- ② 주철제 보일러
- ③ 노통 보일러
- ④ 연관 보일러

20. 온수난방과 비교하여 증기난방에 대한 설명으로 옳은 것은?

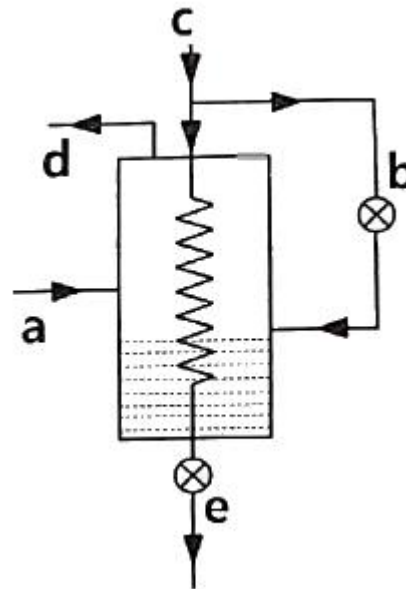
- ① 예열시간이 짧다.
- ② 실내온도의 조절이 용이하다.
- ③ 방열기 표면의 온도가 낮아 쾌적한 느낌을 준다.
- ④ 실내에서 상하온도차가 작으며, 방열량의 제어가 다른 난방에 비해 쉽다.

2과목 : 공조냉동설계

21. 공기압축기에서 입구 공기의 온도와 압력은 각각 $27^\circ C$, $100kPa$ 이고, 체적유량은 $0.01m^3/s$ 이다. 출구에서 압력이 $400kPa$ 이고, 이 압축기의 등엔트로피 효율이 0.8일 때, 압축기의 소요 동력(kW)은 얼마인가? (단, 공기의 정압비열과 기체상수는 각각 $1 kJ/(kg \cdot K)$, $0.287 kJ/(kg \cdot K)$ 이고, 비열비는 1.4 이다.)

- ① 0.9
- ② 1.7
- ③ 2.1
- ④ 3.8

22. 다음은 2단압축 1단팽창 냉동장치의 중간냉각기를 나타낸 것이다. 각 부에 대한 설명으로 틀린 것은?



- ① a의 냉매관은 저단압축기에서 중간냉각기로 냉매가 유입되는 배관이다.
- ② b는 제1(중간냉각기 앞)팽창밸브이다.
- ③ d부분의 냉매증기온도는 a부분의 냉매 증기온도보다 낮다.
- ④ a와 c의 냉매 순환량은 같다.

23. 흡수식 냉동기의 냉매와 흡수제 조합으로 가장 적절한 것은?

- ① 물(냉매) - 프레온(흡수제)
- ② 암모니아(냉매) - 물(흡수제)
- ③ 메틸아민(냉매) - 황산(흡수제)

④ 물(냉매) - 디메틸에테르(흡수제)

24. 견고한 밀폐 용기 안에 공기가 압력 100kPa, 체적 1m³, 온도 20℃ 상태로 있다. 이 용기를 가열하여 압력이 150kPa 이 되었다. 최종상태의 온도와 가열량은 각각 얼마인가? (단, 공기는 이상기체이며, 공기의 정적비열은 0.717 kJ/(kg·K), 기체상수는 0.287 kJ/(kg·K) 이다.)

- ① 303.2K, 117.8kJ ② 303.2K, 124.9kJ
- ③ 439.7K, 117.8kJ ④ 439.7K, 124.9kJ

25. 밀폐계에서 기체의 압력이 500kPa로 일정하게 유지되면서 체적이 0.2m³에서 0.7m³로 팽창하였다. 이 과정 동안에 내부에너지의 증가가 60kJ 이라면 계가 한 일(kJ)은 얼마인가?

- ① 450 ② 310
- ③ 250 ④ 150

26. 이상기체가 등온과정으로 부피가 2배로 팽창할 때 한 일이 W₁ 이다. 이 이상기체가 같은 초기조건 하에서 폴리트로픽 과정(n=2)으로 부피가 2배로 팽창할 때 W₁ 대비 한 일은 얼마인가?

- ① $\frac{1}{2 \ln 2} \times W_1$ ② $\frac{2}{\ln 2} \times W_1$
- ③ $\frac{\ln 2}{2} \times W_1$ ④ $2 \ln 2 \times W_1$

27. 증발기에 대한 설명으로 틀린 것은?

- ① 냉각실 온도가 일정한 경우, 냉각실 온도와 증발기내 냉매 증발온도의 차이가 작을수록 압축기 효율은 좋다.
- ② 동일조건에서 건식 증발기는 만액식 증발기에 비해 충전 냉매량이 적다.
- ③ 일반적으로 건식 증발기 입구에서의 냉매의 증기가 액냉매에 섞여있고, 출구에서 냉매는 과열도를 갖는다.
- ④ 만액식 증발기에서는 증발기 내부에 윤활유가 고일 염려가 없어 윤활유를 압축기로 보내는 장치가 필요하지 않다.

28. 다음 중 압력 값이 다른 것은?

- ① 1 mAq ② 73.56 mmHg
- ③ 980.665 Pa ④ 0.98 N/cm²

29. 냉동기에서 고압의 액체냉매와 저압의 흡입증기를 서로 열교환 시키는 열교환기의 주된 설치 목적은?

- ① 압축기 흡입증기 과열도를 낮추어 압축 효율을 높이기 위함
- ② 일종의 재생 사이클을 만들기 위함
- ③ 냉매액을 과냉시켜 플래시 가스 발생을 억제하기 위함
- ④ 이원냉동 사이클에서의 캐스캐이드 응축기를 만들기 위함

30. 피스톤-실린더 시스템에 100kPa 의 압력을 갖는 1kg의 공기가 들어있다. 초기 체적은 0.5m³이고, 이 시스템에 온도가 일정한 상태에서 열을 가하여 부피가 1.0m³이 되었다. 이 과정 중 시스템에 가해진 열량(kJ)은 얼마인가?

- ① 30.7 ② 34.7
- ③ 44.8 ④ 50.0

31. 다음 조건을 이용하여 응축기 설계시 1RT(3.86kW)당 응축면적(m²)은 얼마인가? (단, 온도차는 산술평균온도차를 적용한다.)

- 방열계수 : 1.3
- 응축온도 : 35℃
- 냉각수 입구온도 : 28℃
- 냉각수 출구온도 : 32℃
- 열통과율 : 1.05 kW/m² · °C

- ① 1.25 ② 0.96
- ③ 0.74 ④ 0.45

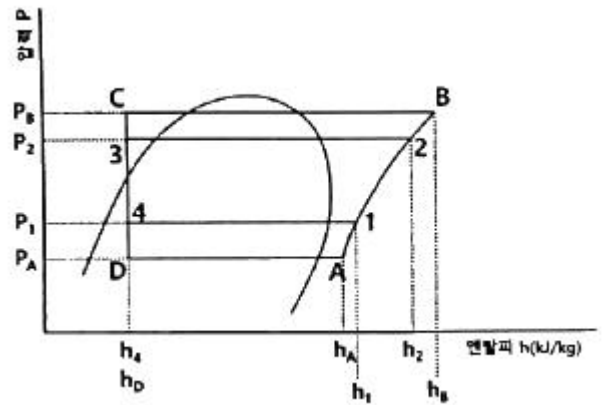
32. 역카르노 사이클로 300K와 240K 사이에서 작동하고 있는 냉동기가 있다. 이 냉동기의 성능계수는 얼마인가?

- ① 3 ② 4
- ③ 5 ④ 6

33. 체적 2500L인 탱크에 압력 294kPa, 온도 10℃의 공기가 들어 있다. 이 공기를 80℃까지 가열하는데 필요한 열량(kJ)은 얼마인가? (단, 공기의 기체상수는 0.287 kJ/(kg·K), 정적비열은 0.717 kJ/(kg·K) 이다.)

- ① 408 ② 432
- ③ 454 ④ 469

34. 다음 그림은 냉동사이클을 압력-엔탈피(P-h) 선도에서 나타낸 것이다. 다음 설명 중 옳은 것은/



- ① 냉동사이클이 1-2-3-4-1에서 1-B-C-4-1로 변하는 경우 냉매 1kg당 압축일의 증가는 (h_B-h₁) 이다.
- ② 냉동사이클이 1-2-3-4-1에서 1-B-C-4-1로 변하는 경우 성적계수는 [(h₁-h₄)/(h₂-h₁)]에서 [(h₁-h₄)/(h_B-h₁)]로 된다.
- ③ 냉동사이클이 1-2-3-4-1에서 A-2-3-D-A로 변하는 경우 증발압력이 P₁에서 P_A로 낮아져 압축비는 (P₂/P₁)에서 (P₂/P_A)로 된다.
- ④ 냉동사이클이 1-2-3-4-1에서 A-2-3-D-A로 변하는 경우 냉동효과는 (h₁-h₄)에서 (h_A-h₄)로 감소하지만, 압축기 흡입증기의 비체적은 변하지 않는다.

35. 다음 중 증발기 내 압력을 일정하게 유지하기 위해 설치하는 팽창장치는?

- ① 모세관 ② 정압식 자동 팽창밸브
- ③ 플로트식 팽창밸브 ④ 수동식 팽창밸브

36. 외기온도 -5℃, 실내온도 18℃, 실내습도 70% 일 때, 벽 내

면에서 결로가 생기지 않도록 하기 위해서는 내·외기 대류와 벽의 전도를 포함하여 전체 벽의 열통과율(W/(m²·K))은 얼마 이하이어야 하는가? (단, 실내공기 18℃, 70% 일 때 노점온도는 12.5℃이며, 벽의 내면 열전달률은 7 W/(m²·K)이다.)

- ① 1.91 ② 1.83
- ③ 1.76 ④ 1.67

37. 다음 이상기체에 대한 설명으로 옳은 것은?

- ① 이상기체의 내부에너지는 압력이 높아지면 증가한다.
- ② 이상기체의 내부에너지는 온도만의 함수이다.
- ③ 이상기체의 내부에너지는 항상 일정하다.
- ④ 이상기체의 내부에너지는 온도와 무관하다.

38. 다음 중 냉매를 사용하지 않는 냉동장치는?

- ① 열전 냉동장치 ② 흡수식 냉동장치
- ③ 교축팽창식 냉동장치 ④ 증기압축식 냉동장치

39. 냉동장치의 냉동능력이 38.8kW, 소요동력이 10kW 이었다. 이 때 응축기 냉각수의 입·출구 온도차가 6℃, 응축온도와 냉각수 온도와의 평균온도차가 8℃ 일 때, 수냉식 응축기의 냉각수량(L/min)은 얼마인가? (단, 물의 정압비열은 4.2 kJ/(kg·℃)이다.)

- ① 126.1 ② 116.2
- ③ 97.1 ④ 87.1

40. 열과 일에 대한 설명으로 옳은 것은?

- ① 열역학적 과정에서 열과 일은 모두 경로에 무관한 상태 함수로 나타낸다.
- ② 일과 열의 단위는 대표적으로 Watt(W)를 사용한다.
- ③ 열역학 제1법칙은 열과 일의 방향성을 제시한다.
- ④ 한 사이클 과정을 지나 원래 상태로 돌아왔을 때 시스템에 가해진 전체 열량은 시스템이 수행한 전체 일의 양과 같다.

3과목 : 시운전 및 안전관리

41. 산업안전보건법령상 냉동·냉장 창고시설 건설공사에 대한 유해위험방지계획서를 제출해야 하는 대상시설의 연면적 기준은 얼마인가?

- ① 3천제곱미터 이상 ② 4천제곱미터 이상
- ③ 5천제곱미터 이상 ④ 6천제곱미터 이상

42. 기계설비법령에 따른 기계설비의 착공 전 확인과 사용 전 검사의 대상 건축물 또는 시설물에 해당하지 않는 것은?

- ① 연면적 1만 제곱미터 이상인 건축물
- ② 목욕장으로 사용되는 바닥면적 합계가 500제곱미터 이상인 건축물
- ③ 기숙사로 사용되는 바닥면적 합계가 1천제곱미터 이상인 건축물
- ④ 판매시설로 사용되는 바닥면적 합계가 3천제곱미터 이상인 건축물

43. 고압가스안전관리법령에 따라 “냉매로 사용되는 가스 등 대통령령으로 정하는 종류의 고압가스”는 품질기준으로 고시하여야 하는데, 목적 또는 용량에 따라 고압가스에서 제외될 수 있다. 이러한 제외 기준에 해당되는 경우로 모두 고른 것은?

가. 수출용으로 판매 또는 인도되거나 판매 또는 인도될 목적으로 저장·운송 또는 보관되는 고압가스

나. 시험용 또는 연구개발용으로 판매 또는 인도되거나 판매 또는 인도될 목적으로 저장·운송 또는 보관되는 고압가스(해당 고압가스를 직접 시험하거나 연구개발하는 경우만 해당한다)

다. 1회 수입되는 양이 400킬로그램 미하인 고압가스

- ① 가, 나 ② 가, 다
- ③ 나, 다 ④ 가, 나, 다

44. 고압가스안전관리법령에 따라 일체형 냉동기의 조건으로 틀린 것은?

- ① 냉매설비 및 압축기용 원동기가 하나의 프레임 위에 일체로 조립된 것
- ② 냉매설비를 사용할 때 스톱밸브 조작이 필요한 것
- ③ 응축기 유닛 및 증발유닛이 냉매배관으로 연결된 것으로 하루 냉동능력이 20톤 미만인 공조용 패키지에어컨
- ④ 사용장소에 분할 반입하는 경우에는 냉매설비에 용접 또는 절단을 수반하는 공사를 하지 않고 재조립하여 냉동제조용으로 사용할 수 있는 것

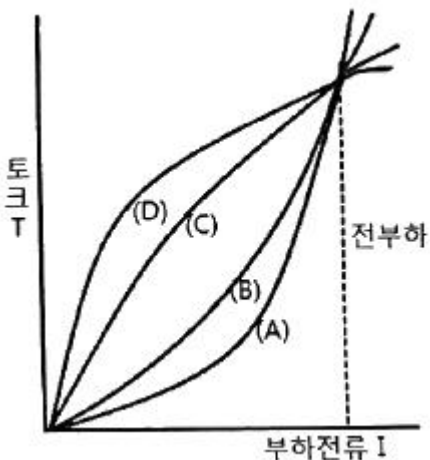
45. 기계설비법령에 따라 기계설비성능점검업자는 기계설비성능점검업의 등록한 사항 중 대통령령으로 정하는 사항이 변경된 경우에는 변경등록을 하여야 한다. 만약 변경등록을 정해진 기간 내 못한 경우 1차 위반 시 받게 되는 행정처분 기준은?

- ① 등록취소 ② 업무정지 2개월
- ③ 업무정지 1개월 ④ 시정명령

46. 엘리베이터용 전동기의 필요 특성으로 틀린 것은?

- ① 소음이 작아야 한다.
- ② 기동 토크가 작아야 한다.
- ③ 회전부분의 관성모멘트가 작아야 한다.
- ④ 가속도의 변화비율이 일정 값이 되어야 한다.

47. 다음은 직류전동기의 토크특성을 나타내는 그래프이다. (A), (B), (C), (D) 에 알맞은 것은?



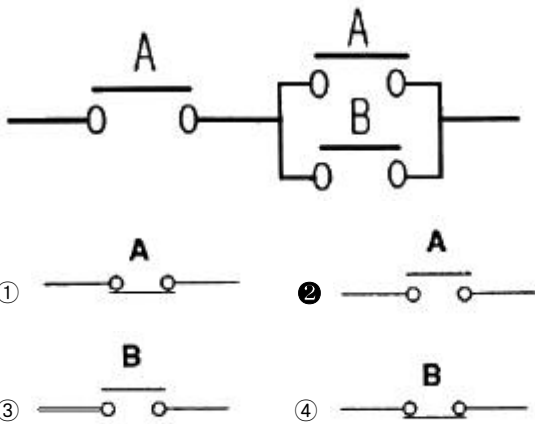
- ① (A) : 직권발전기, (B) : 가동복권발전기, (C) : 분권발전기, (D) : 차동복권발전기

- ② (A) : 분권발전기, (B) : 직권발전기,
(C) : 가동복권발전기, (D) : 차동복권발전기
- ③ (A) : 직권발전기, (B) : 분권발전기,
(C) : 가동복권발전기, (D) : 차동복권발전기
- ④ (A) : 분권발전기, (B) : 가동복권발전기,
(C) : 직권발전기, (D) : 차동복권발전기

48. 서보전동기는 서보기구의 제어계 중 어떤 기능을 담당하는가?

- ① 조작부 ② 검출부
- ③ 제어부 ④ 비교부

49. 그림과 같은 유접점 논리회로를 간단히 하면?



50. 10KVA 의 단상 변압기 2대로 V결선하여 공급할 수 있는 최대 3상 전력은 약 몇 kVA 인가?

- ① 20 ② 17.3
- ③ 10 ④ 8.7

51. 교류에서 역률에 관한 설명으로 틀린 것은?

- ① 역률은 $\sqrt{1 - (\text{무효율})^2}$ 로 계산할 수 있다.
- ② 역률을 이용하여 교류전력의 효율을 알 수 있다.
- ③ 역률이 클수록 유효전력보다 무효전력이 커진다.
- ④ 교류회로의 전압과 전류의 위상차에 코사인(cos)을 취한 값이다.

52. 아날로그 신호로 이루어지는 정량적 제어로서 일정한 목표값과 출력값을 비교·검토하여 자동적으로 행하는 제어는?

- ① 피드백 제어 ② 시퀀스 제어
- ③ 오픈루프 제어 ④ 프로그램 제어

53. $G(s) = \frac{2(s+2)}{(s^2 + 5s + 6)}$ 의 특성 방정식의 근은?

- ① 2, 3 ② -2, -3
- ③ 2, -3 ④ -2, 3

54. R=8Ω, X_L=2Ω, X_C=8Ω의 직렬회로에 100V의 교류전압을 가할 때, 전압과 전류의 위상 관계로 옳은 것은?

- ① 전류가 전압보다 약 37° 뒤진다.
- ② 전류가 전압보다 약 37° 앞선다.
- ③ 전류가 전압보다 약 43° 뒤진다.

④ 전류가 전압보다 약 43° 앞선다.

55. 역률이 80%이고, 유효전력이 80kW 일 때, 피상전력(kVA)은?

- ① 100 ② 120
- ③ 160 ④ 200

56. 직류전압, 직류전류, 교류전압 및 저항 등을 측정할 수 있는 계측기기는?

- ① 검전기 ② 검상기
- ③ 메거 ④ 회로시험기

57. 자장 안에 놓여 있는 도선에 전류가 흐를 때 도선이 받는 힘은 $F = BI\sin\theta(N)$ 이다. 이것을 설명하는 법칙과 응용기기가 알맞게 짝지어진 것은?

- ① 플레밍의 오른손법칙 - 발전기
- ② 플레밍의 왼손법칙 - 전동기
- ③ 플레밍의 왼손법칙 - 발전기
- ④ 플레밍의 오른손법칙 - 전동기

58. 다음의 논리식을 간단히 한 것은?

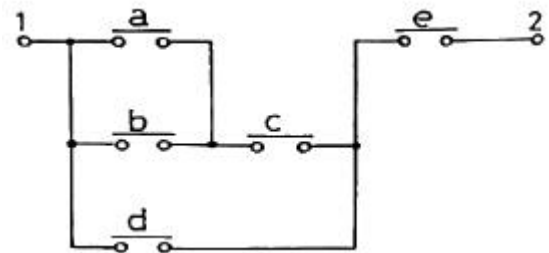
$$X = \overline{A}BC + A\overline{B}C + A\overline{B}\overline{C}$$

- ① $\overline{B}(A+C)$ ② $C(A+\overline{B})$
- ③ $\overline{C}(A+B)$ ④ $\overline{A}(B+C)$

59. 전압을 인가하여 전동기가 동작하고 있는 동안에 교류전류를 측정할 수 있는 계기는?

- ① 후크 미터(클램프 메터) ② 회로시험기
- ③ 절연저항계 ④ 어스 테스터

60. 그림과 같은 단자 1, 2 사이의 계전기점점회로 논리식은?



- ① $\{(a+b)d+c\}e$ ② $\{(ab+c)d\}+e$
- ③ $\{(a+b)c+d\}e$ ④ $(ab+d)c+e$

4과목 : 유지보수 공사관리

61. 배수 배관이 막혔을 때 이것을 점검, 수리하기 위해 청소구를 설치하는데, 다음 중 설치 필요 장소로 적절하지 않은 곳은?

- ① 배수 수평 주관과 배수 수평 분기관의 분기점에 설치
- ② 배수관이 45° 이상의 각도로 방향을 전환하는 곳에 설치
- ③ 길이가 긴 수평 배수관인 경우 관경이 100A 이하일 때 5m 마다 설치
- ④ 배수 수직관의 제일 밑 부분에 설치

62. 증기와 응축수의 온도 차이를 이용하여 응축수를 배출하는 트랩은?

- ① 버킷 트랩 ② 디스크 트랩
- ③ 벨로즈 트랩 ④ 플로트 트랩

63. 정압기의 종류 중 구조에 따라 분류할 때 아닌 것은?

- ① 피셔식 정압기 ② 액셀 플로우식 정압기
- ③ 가스미터식 정압기 ④ 레이놀드식 정압기

64. 슬리브 신축 이음쇠에 대한 설명으로 틀린 것은?

- ① 신축량이 크고 신축으로 인한 응력이 생기지 않는다.
- ② 직선으로 이음하므로 설치 공간이 루프형에 비하여 적다.
- ③ 배관에 곡선부가 있어도 파손이 되지 않는다.
- ④ 장시간 사용 시 패킹의 마모로 누수의 원인이 된다.

65. 간접 가열 급탕법과 가장 거리가 먼 장치는?

- ① 증기 사일렌서 ② 저당조
- ③ 보일러 ④ 고가수조

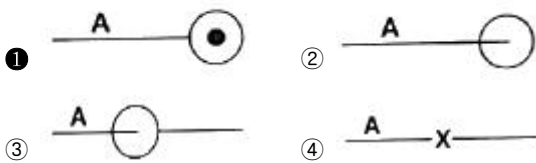
66. 강관의 종류와 KS 규격 기호가 바르게 짝지어진 것은?

- ① 배관용 탄소강관 : SPA
- ② 저온배관용 탄소강관 : SPPT
- ③ 고압배관용 탄소강관 : SPTH
- ④ 압력배관용 탄소강관 : SPPS

67. 폴리에틸렌 배관의 접합방법이 아닌 것은?

- ① 기볼트 접합 ② 용착 슬리브 접합
- ③ 인서트 접합 ④ 테이퍼 접합

68. 배관 접속 상태 표시 중 배관 A가 앞으로 수직하게 구부러져 있음을 나타낸 것은?



69. 증기보일러 배관에서 환수관의 일부가 파손된 경우 보일러수의 유출로 안전수위 이하가 되어 보일러 수가 빈 상태로 되는 것을 방지하기 위해 하는 접속법은?

- ① 하트포드 접속법 ② 리프트 접속법
- ③ 스위블 접속법 ④ 슬리브 접속법

70. 도시가스 입상배관의 관 지름이 20mm 일 때 움직이지 않도록 몇 m 마다 고정 장치를 부착해야 하는가?

- ① 1m ② 2m
- ③ 3m ④ 4m

71. 증기난방 배관 시공법에 대한 설명으로 틀린 것은?

- ① 증기주관에서 지관을 분기하는 경우 관의 팽창을 고려하여 스위블 이음법으로 한다.
- ② 진공환수식 배관의 증기주관은 1/100~1/200 선상향 구배로 한다.
- ③ 주형방열기는 일반적으로 벽에서 50~60mm 정도 떨어

지게 설치한다.

- ④ 보일러 주변의 배관방버에서는 증기관과 환수관 사이에 벨러스관을 달고, 하트포드 접속법을 사용한다.

72. 급수배관에서 수격현상을 방지하는 방법으로 가장 적절한 것은?

- ① 도피관을 설치하여 옥상탱크에 연결한다.
- ② 수압관을 갑자기 높인다.
- ③ 밸브나 수도꼭지를 갑자기 열고 닫는다.
- ④ 급폐쇄형 밸브 근처에 공기실을 설치한다.

73. 홈이 만들어진 관 또는 이음쇠에 고무링을 삽입하고 그 위에 하우징(housing)을 덮어 볼트와 너트로 죄는 이음방식은?

- ① 그루브 이음 ② 그립 이음
- ③ 플레어 이음 ④ 플랜지 이음

74. 90℃의 온수 2000kg/h를 필요로 하는 간접가열식 급탕탱크에서 가열관의 표면적(m²)은 얼마인가? (단, 급수의 온도 10℃, 급수의 비열은 4.2 kJ/kg·K, 가열관으로 사용할 동관의 전열량은 1.28 kW/m²·℃, 증기의 온도는 110℃ 이며 전열효율은 80% 이다.)

- ① 2.92 ② 3.03
- ③ 3.72 ④ 4.07

75. 급수배관에서 크로스 커백션을 방지하기 위하여 설치하는 기구는?

- ① 체크밸브 ② 워터해머 어레스터
- ③ 신축이음 ④ 버콤브레이커

76. 아래 강관 표시방법 중 “S - H”의 의미로 옳은 것은?

SPPS-S-H-1965, 11-100A×SCH40×6

- ① 강관의 종류 ② 제조회사명
- ③ 제조방법 ④ 제품표시

77. 냉풍 또는 온풍을 만들어 각 실로 송풍하는 공기조화 장치의 구성 순서로 옳은 것은?

- ① 공기여과기 → 공기가열기 → 공기가습기 → 공기냉각기
- ② 공기가열기 → 공기여과기 → 공기냉각기 → 공기가습기
- ③ 공기여과기 → 공기가습기 → 공기가열기 → 공기냉각기
- ④ 공기여과기 → 공기냉각기 → 공기가열기 → 공기가습기

78. 롤러 서포트를 사용하여 배관을 지지하는 주된 이유는?

- ① 신축 허용 ② 부식 방지
- ③ 진동 방지 ④ 해체 용이

79. 배관의 끝을 막을 때 사용하는 이음쇠는?

- ① 유니언 ② 니플
- ③ 플러그 ④ 소켓

80. 다음 보온재 중 안전사용온도가 가장 낮은 것은?

- ① 규조토 ② 암면
- ③ 펄라이트 ④ 발포 폴리스티렌

전자문제집 CBT PC 버전 : www.comcbt.com
 전자문제집 CBT 모바일 버전 : m.comcbt.com
 기출문제 및 해설집 다운로드 : www.comcbt.com/xe

전자문제집 CBT란?

종이 문제집이 아닌 인터넷으로 문제를 풀고 자동으로 채점하며 모의고사, 오답 노트, 해설까지 제공하는 무료 기출문제 학습 프로그램으로 실제 시험에서 사용하는 OMR 형식의 CBT를 제공합니다.

PC 버전 및 모바일 버전 완벽 연동
 교사용/학생용 관리기능도 제공합니다.

오답 및 오탈자가 수정된 최신 자료와 해설은 전자문제집 CBT에서 확인하세요.

1	2	3	4	5	6	7	8	9	10
①	③	①	①	④	①	②	③	④	④
11	12	13	14	15	16	17	18	19	20
③	②	③	①	①	②	④	③	④	①
21	22	23	24	25	26	27	28	29	30
③	④	②	④	③	①	④	③	③	②
31	32	33	34	35	36	37	38	39	40
②	②	③	②	②	④	②	①	②	④
41	42	43	44	45	46	47	48	49	50
③	③	①	②	④	②	①	①	②	②
51	52	53	54	55	56	57	58	59	60
③	①	②	②	①	④	②	①	①	③
61	62	63	64	65	66	67	68	69	70
③	③	③	③	①	④	①	①	①	②
71	72	73	74	75	76	77	78	79	80
②	④	①	②	④	③	④	①	③	④