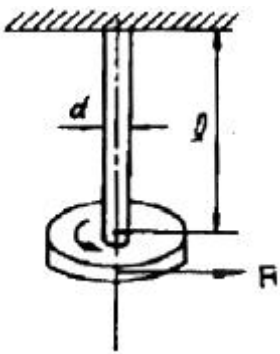


1과목 : 재료역학

1. 길이가 L이고 직경이 d인 축과 동일 재료로 만든 길이 3L인 축이 같은 크기의 비틀림모멘트를 받았을 때, 같은 각도만큼 비틀어지게 하려면 직경은 얼마가 되어야 하는가?

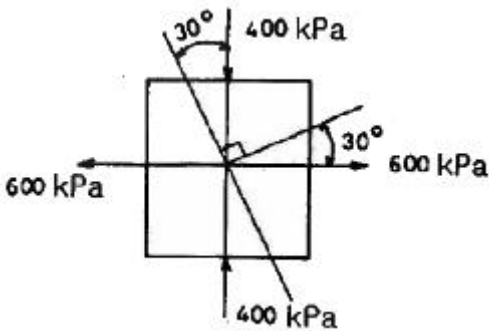
- ① $(\sqrt{2}d)$ ② $(\sqrt[3]{2}d)$
- ③ $(\sqrt{3}d)$ ④ $(\sqrt[3]{3}d)$

2. 그림과 같이 지름 6mm 강선의 상단을 고정하고 하단에 지름 $d_1 = 100\text{mm}$ 의 추를 달고 점선방향에 $F = 10\text{N}$ 의 힘을 작용시켜 비틀면 강선이 $\theta = 6.2^\circ$ 로 비틀어졌다. 이 때 강선의 길이가 $l = 2\text{m}$ 라면 이 강선의 전단 탄성계수는 약 몇 GPa 인가?



- ① 12 ② 84
- ③ 18 ④ 73

3. 그림과 같이 평면응력 조건하에 600kPa의 인장응력과 400kPa의 압축응력이 작용할 때 인장응력이 작용하는 면과 30°의 각도를 이루는 경사면에 생기는 수 직응력은 몇 kPa 인가?



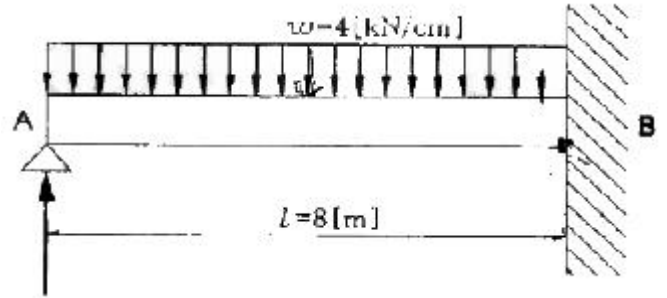
- ① 150 ② 250
- ③ 350 ④ 450

4. 중앙에 집중 모멘트 $M_0(\text{kN}\cdot\text{m})$ 가 작용하는 길이 L의 단순 지지보 내의 최대 굽힘응력은? (단, 보의 단면은 직경이 2a인 원이다.)

- ① $\frac{M_0}{2\pi a^3}$ ② $\frac{M_0}{\pi a^3}$
- ③ $\frac{2M_0}{\pi a^3}$ ④ $\frac{4M_0}{\pi a^3}$

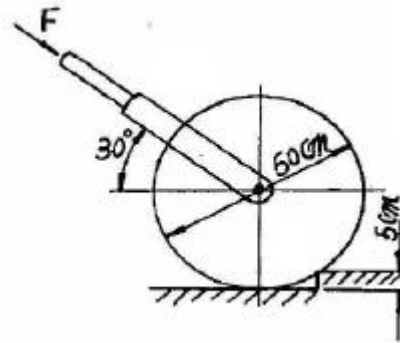
5. 그림과 같은 일단고정 타단 지지보에서 B점에서의 모멘트 M_b 는 몇 $\text{kN}\cdot\text{m}$ 인가? (단, 균일단면보이며, 굽힘강성(EI)은 일정

하다.)



- ① 800 ② 2000
- ③ 3200 ④ 4000

6. 그림에서와 같이 지름이 50cm, 무게가 100N의 잔디발용 롤러를 높이 5cm의 계단위로 밀어서 막 움직이게 하는데 필요한 힘 F는 몇 N인가?



- ① 200 ② 87
- ③ 125 ④ 153

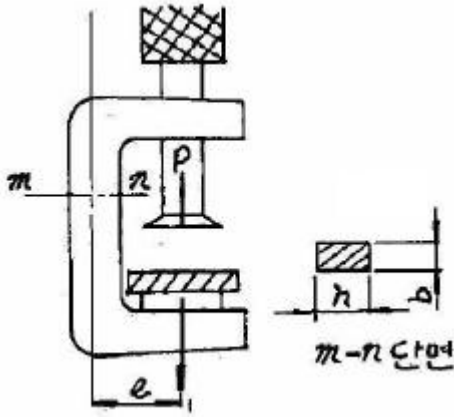
7. 길이 3m의 부재가 하중을 받아 1.2mm 늘어났다. 이때 선형 탄성 거동을 갖는 부재의 변형률은?

- ① 3.6×10^{-4} ② 3.6×10^{-3}
- ③ 4×10^{-4} ④ 4×10^{-3}

8. 순수굽힘을 받는 선형 탄성 균일단면보의 전단력 F와 굽힘모멘트 M 및 분포하중 $w[\text{N/m}]$ 사이에 옳은 관계식은?

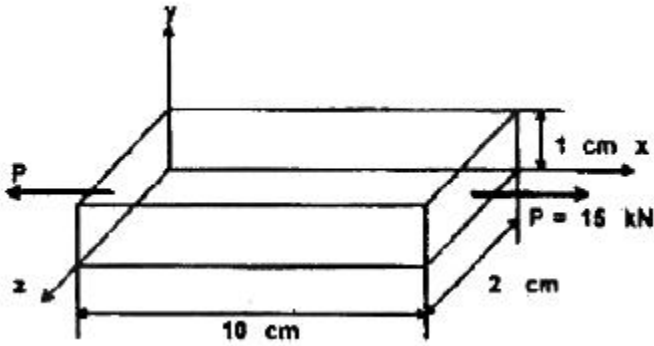
- ① $w = \frac{d^2 F}{dx^2}$ ② $w = \frac{dM}{dx}$
- ③ $F = \frac{d^2 x}{dM^2}$ ④ $w = \frac{dF}{dx}$

9. 그림에서 클램프(clamp)의 압축력이 $P = 5\text{ kN}$ 일때 m-n단면의 최소두께 h를 구하면 몇 cm 인가? (단, 직사각형 단면의 폭 $b = 10\text{mm}$, 편심거리 $e = 50\text{mm}$, 재료의 허용응력 $\sigma_w = 150\text{MPa}$ 이다.)



- ① 1.34 ② 2.34
- ③ 3.34 ④ 4.34

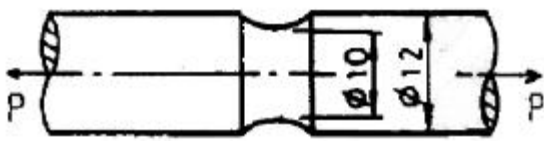
10. 다음과 같은 부재에 축 하중 $P=15\text{kN}$ 이 가해졌을 때, x방향의 길이는 0.003mm 증가하고 z 방향의 길이는 0.0002mm 감소하였다면 이 선형 탄성 재료의 포아송 비는?



- ① 0.28 ② 0.30
- ③ 0.33 ④ 0.35

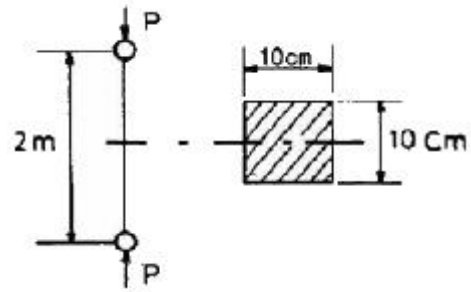
11. 그림과 같이 노치가 있는 동근봉이 인장력 $P = 10\text{kN}$ 을 받고 있다. 노치의 응력 집중계수가 $\alpha = 2.5$ 라면, 노치부의 최대응력은 약 몇 MPa인가? (단위 : mm)

(단위 : mm)



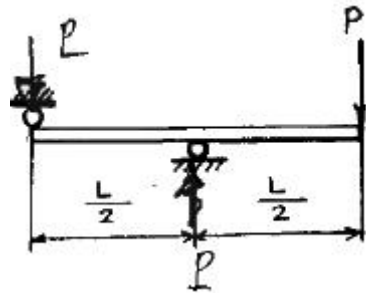
- ① 3180 ② 51
- ③ 221 ④ 318

12. 그림과 같이 $10\text{ cm} \times 10\text{ cm}$ 의 단면적을 갖고 양단이 회전단으로 된 부재가 중심축 방향으로 압축력 P 가 작용하고 있을 때 장주의 길이가 2m 라면 세장비는?



- ① 890 ② 69
- ③ 49 ④ 29

13. 그림과 같은 보가 집중하중 P 를 받고 있다. 최대굽힘 모멘트의 크기는?



- ① PL ② $PL/2$
- ③ $PL/4$ ④ $PL/8$

14. 동일한 전단력이 작용할 때 원형 단면 보의 지름 D 를 3D로 크게 하면 최대 전단응력 τ_{max} 는 어떻게 되는가?

- ① $9\tau_{\text{max}}$ ② $3\tau_{\text{max}}$
- ③ $1/3\tau_{\text{max}}$ ④ $1/9\tau_{\text{max}}$

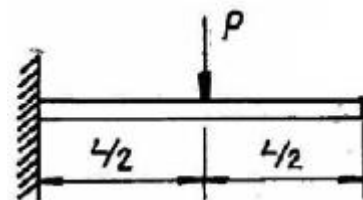
15. 지름 d 인 원형 단면봉이 비틀림 모멘트 T 를 받을 때, 봉의 표면에 발생하는 최대 전단응력은? (단, G 는 전단 탄성계수, θ 는 봉의 단위 길이마다의 비틀림 각이다.)

- ① $1/2G^2\theta d$ ② $1/2G\theta^2 d$
- ③ $1/2G\theta d^2$ ④ $1/2G\theta d$

16. 단면적이 일정한 강봉이 인장하중 W 를 받아 탄성 한계내에서 인장응력 σ 가 발생하고, 이 때의 변형률이 ϵ 이었다. 이 강봉의 단위체적 속에 저장되는 탄성에너지 U 를 나타내는 식은? (단, 강봉의 탄성계수는 E 이다.)

- ① $U=1/2E\sigma^2$ ② $U=1/2\sigma\epsilon^2$
- ③ $U=1/2E\epsilon^2$ ④ $U=1/2E\epsilon$

17. 그림과 같이 외팔보의 중앙에 집중 하중 P 가 작용하면 자유단의 처짐은? (단, 보의 굽힘강성 EI 는 일정하고, L 은 보의 전체의 길이이다.)



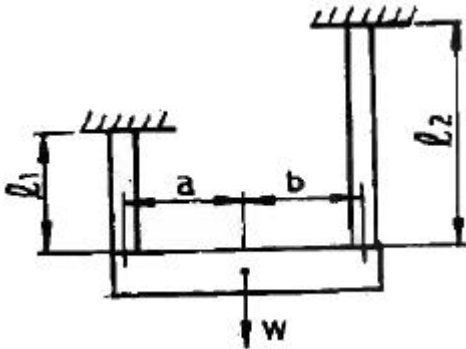
- ① $\frac{PL^3}{3EI}$ ② $\frac{PL^3}{24EI}$

③ $\frac{PL^3}{8EI}$ ④ $\frac{5PL^3}{48EI}$

18. 두 변의 길이가 각각 b, h인 직사각형의 한 모서리 점에 관한 극관성 모멘트는?

① $\frac{bh}{3}(b^2+h^2)$ ② $\frac{bh}{6}(b^2+h^2)$
 ③ $\frac{bh}{12}(b^2+h^2)$ ④ $\frac{bh}{16}(b^2+h^2)$

19. 그림과 같이 재료와 단면적이 같고 길이가 서로 다른 강봉에 지지되어 있는 보에 하중을 가해 수평으로 유지하기 위한 비 a/b 는?



① $\frac{l_1}{l_2}$ ② $\frac{l_2}{l_1}$
 ③ $\frac{l_1}{(l_1+l_2)}$ ④ $\frac{l_2}{(l_1+l_2)}$

20. 길이 3m의 직사각형 단면을 가진 외팔보에 단위 길이당 ω의 등분포하중이 작용하여 최대 굽힘응력 50MPa이 발생할 경우 최대 전단응력은 약 몇 MPa인가? (단, 단면의 치수 폭×높이(b×h) = 6cm×10cm 이다.)

- ① 0.83 ② 1.25
 ③ 0.63 ④ 1.45

2과목 : 기계제작법

21. 용접 피복제의 역할로 틀린 것은?

- ① 아크의 연속성, 집중성, 안정성을 준다.
 ② 용접에 필요한 원소를 보충한다.
 ③ 전기 절연작용을 한다.
 ④ 모재 표면의 산화물을 생성해 준다.

22. 일반적으로 저탄소강을 초경합금으로 선반가공 할 때, 힘의 크기가 가장 큰 것은?

- ① 이송분력(axial component of cutting force)
 ② 배분력(radial component of cutting force)
 ③ 주분력(vertical component of cutting force)
 ④ 부분력(sub-component of cutting force)

23. 스플라인 구멍의 홈을 가공하거나 복잡한 형상의 구멍을 정

밀하게 가공할 수 있고, 대량생산을 하기에 적합한 공작기계는?

- ① 보링머신 ② 슬로팅 머신
 ③ 브로칭 머신 ④ 펠로즈 기어 세이퍼

24. 공기마이크로미터의 특징 설명으로 틀린 것은?

- ① 배율이 높고 정도가 좋다.
 ② 접촉 측정자를 사용하지 않을 때에는 측정력이 거의 0에 가깝다.
 ③ 측정물에 부착된 기름이나 먼지를 분출공기로 불어내므로 보다 정확한 측정이 가능하다.
 ④ 비교측정기로서 큰 치수(1개)와 작은 치수(2개)로 이루어진 마스터가 최소 3개 필요하다.

25. 선반의 전 소비동력은 다음 중 3가지 동력을 합한 것이다. 이 3가지에 해당하지 않는 것은?

- ① 손실동력 ② 유효절삭동력
 ③ 이송동력 ④ 회전동력

26. 두께 2mm, C = 0.2%의 경질 탄소강판에 지름 25mm의 구멍을 펀치로 뚫을 때, 전단하중 P = 30.80 kN 라면 전단응력은 약 몇 MPa 인가?

- ① 196 ② 212
 ③ 246 ④ 288

27. 금속산화물의 산소와 알루미늄 분말과의 화학반응에 의해 발생하는 열을 이용한 용접 방법은?

- ① 원자수소 용접법 ② 프로젝션 용접법
 ③ 테르밋 용접법 ④ 플래시 용접법

28. 다음 중 센터리스 연삭기에 사용하지 않는 부품은?

- ① 양 센터 ② 조정 스톨
 ③ 연삭 스톨 ④ 가공물 지지대

29. 인발가공에서 인발 조건의 인자(因子)로 거리가 먼 것은?

- ① 역장력(back tension) ② 마찰력(friction force)
 ③ 다이각(die angle) ④ 절곡력(folding force)

30. 가스침탄법에서 침탄층의 깊이를 증가시킬 수 있는 첨가 원소는?

- ① Si ② Mn
 ③ Al ④ N

31. 다음 중 다이아몬드, 수정 등 보석류 가공에 가장 적합한 것은?

- ① 초음파 가공 ② 방전 가공
 ③ 슈퍼피니싱 가공 ④ 전해 가공

32. 연삭스톨의 결합제(bond)중 주성분이 점토와 장석이며 연삭스톨의 90% 이상을 차지할 만큼 많이 사용하는 결합제는?

- ① 비트리파이드(vitrified) ② 실리케이트(silicate)
 ③ 레지노이드(resinoid) ④ 셸락(shellac)

33. 피측정물을 확대 관측하여 복잡한 모양의 윤곽, 좌표의 측정, 나사 요소의 측정 등과 같이 단독 요소의 측정기로는 측정할 수 없는 부분을 측정하기에 적합한 측정기는?

- ① 피치 게이지 ② 나사 마이크로미터

- ③ 공구 현미경 ④ 센터 게이지
- 34. 내접 기어(internal gear)를 절삭하는 공작기계로 다음 중 가장 적합한 것은?
 ① 플레이너 ② 브로칭 머신
 ③ 글리슨 기어 제너레이터 ④ 펠로즈 기어 세이퍼
- 35. 프레스(press)가공에서 굽힘성형가공이 아닌 것은?
 ① 플랜징(flanging) ② 컬링(curling)
 ③ 브로칭(broaching) ④ 벤딩(bending)
- 36. 코킹(Caulking)이란 어떤 작업인가?
 ① 강판의 가장자리를 굽히는 작업이다.
 ② 용기의 기밀을 유지하기 위하여, 리벳이음을 한 철판의 경계부를 공구로 타격하여 밀착시키는 것이다.
 ③ 강판을 롤러 가공을 할 때 끝을 굽히는 작업이다.
 ④ 제관이 끝난 후 기밀시험을 하기 위한 수압시험을 뜻한다.
- 37. 목형용 목재의 방부법이 아닌 것은?
 ① 도포법 ② 야적법
 ③ 침투법 ④ 충전법
- 38. 프레스 가공에서 압축가공의 종류가 아닌 것은?
 ① 스웨이징 가공 ② 코이닝 가공
 ③ 업셋팅 가공 ④ 드로잉 가공
- 39. 200mm의 사인바를 사용하여 각도를 측정하려고 한다. 사인바 양단에 설치된 게이지 블록의 높이차가 41.5mm일 때 사인바가 이루는 각도는 약 몇°인가?
 ① 11.98° ② 20.04°
 ③ 46.67° ④ 78.02°
- 40. 이음매 없는 강관을 제조하는 방법으로 적합하지 않은 가공 방법은?
 ① 만네스만 천공법 ② 인발
 ③ 압출 ④ 맞대기 심 용접

3과목 : 기계설계 및 기계재료

- 41. 1초당 50리터의 물을 수송하는 바깥지름 165mm, 두께 5mm인 강관에 대해 설계 검증하고자 할 때 다음 중 틀린 것은? (단, 관의 허용응력은 100MPa이며, 기타 사항은 무시한다.)
 ① 관 내부의 단면적은 약 0.01887m²
 ② 관 내부의 유속은 약 2.65 m/s 이다.
 ③ 시간당 유량은 약 180 m³/h 이다.
 ④ 관에는 최대 3.226 MPa의 내압을 가할 수 있다.
- 42. 축은 가공하지 않고 회전체의 보스에만 키 홈을 내어 설치하는 키는?
 ① 반달키(woodruff key) ② 평키(flat key)
 ③ 접선키(tangential key) ④ 안장키(saddle key)

- 43. 베어링 번호 6312인 볼베어링에 그리스 윤활로 45000 시간의 수명을 주고자 할 때, 최고사용회전수로 허용되어지는 베어링 하중의 최대 크기는 약 몇 N 인가? (단, 한계속도지수값(d·N)은 180000 mm·rpm이며, 기본동적부하용량은 81.9kN이고, 하중계수는 1.5이다.)
 ① 2148 ② 2717
 ③ 3678 ④ 4082
- 44. 축 설계 시 일반적인 고려사항으로 거리가 먼 것은?
 ① 강성 ② 진동
 ③ 마모 ④ 강도
- 45. 브레이크 압력이 490kPa, 브레이크 드럼의 원주속도가 8m/s일 때 이 브레이크의 브레이크 용량(N·m/s·mm²)은 얼마인가? (단, 마찰계수는 0.2이다.)
 ① 2.984 ② 7.842
 ③ 0.298 ④ 0.784
- 46. 나사의 풀림방지 대책으로 적절하지 않은 것은?
 ① 스프링와셔 사용
 ② 홈볼이너트와 분할핀 사용
 ③ 고정너트(lock nut) 사용
 ④ 캡너트(cap nut) 사용
- 47. 이론적으로 기어의 압력각이 14.5°일 때 언더컷을 일으키지 않는 한계 잇수는?
 ① 35개 ② 32개
 ③ 30개 ④ 17개
- 48. 코일 스프링에서 하중을 P, 코일의 유효지름을 D, 소선의 지름을 d, 코일의 전단탄성계수를 G, 유효감김수를 n이라 할 때 코일 스프링의 처짐량(δ)을 구하는 식은?

$$\textcircled{1} \delta = \frac{Gd^4}{8nPD^3} \quad \textcircled{2} \delta = \frac{Gnd^4}{8PD^3}$$

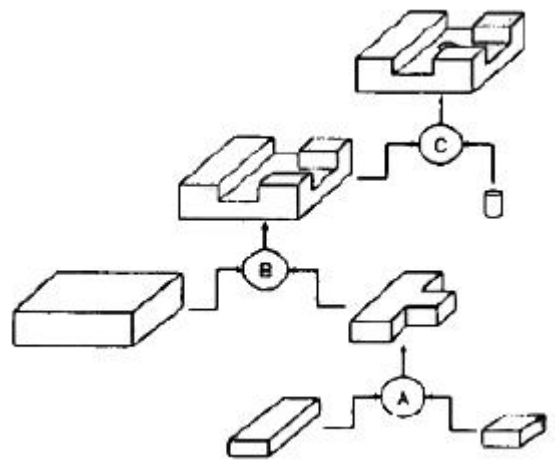
$$\textcircled{3} \delta = \frac{8nPD^3}{Gd^4} \quad \textcircled{4} \delta = \frac{8PD^3}{Gnd^4}$$
- 49. 볼트에 가해지는 충격하중에 대하여 충격 에너지 흡수 능력을 크게 하고자 할 때 다음 중 가장 적합한 방법은?
 ① 볼트의 길이를 길게 하고, 볼트의 단면적도 크게 한다.
 ② 볼트의 길이를 길게 하고, 볼트의 단면적은 작게 한다.
 ③ 볼트의 길이를 짧게 하고, 볼트의 단면적은 크게 한다.
 ④ 볼트의 길이를 짧게 하고, 볼트의 단면적도 작게 한다.
- 50. 원추 클러치에서 원추각이 마찰각 이하로 될 때 나타나는 현상으로 옳은 것은?
 ① 원추를 잡아 빼내는데 힘이 들어 불편하다.
 ② 축방향에 밀어 부치는 힘 P가 크게 된다.
 ③ 시동할 때 클러치의 물리는 상태가 아주 원활하기 때문에 충격이 일어나지 않는다.
 ④ 모양이 소형이 되므로 공작이 용이하다.
- 51. 주철의 성장을 방지하는 일반적인 방법이 아닌 것은?
 ① 흑연을 미세하게 하여 조직을 치밀하게 한다.

- ② C, Si 량을 감소시킨다.
 - ③ 탄화물 안정원소인 Cr, Mn, Mo, V 등을 첨가한다.
 - ④ 주철을 720℃ 정도에서 가열, 냉각시킨다.
52. 강의 쾌삭성을 증가시키기 위하여 첨가하는 원소는?
 ① Pb, S ② Mo, Ni
 ③ Cr, W ④ Si, Mn
53. 구상흑연 주철에서 흑연을 구상으로 만드는데 사용하는 원소는?
 ① Ni ② Ti
 ③ Mg ④ Cu
54. 담금질 조직 중 가장 경도가 높은 것은?
 ① 펄라이트 ② 마텐자이트
 ③ 솔바이트 ④ 트루스타이트
55. 노 안에서 페로실리콘(Fe-Si), 알루미늄 등의 강력한 탈산제를 첨가하여 충분히 탈산시킨 강괴는?
 ① 세미킬드 강괴 ② 림드 강괴
 ③ 캡드 강괴 ④ 킬드 강괴
56. 고속도강의 제조에 사용되지 않는 원소는?
 ① 텅스텐(W) ② 바나듐(V)
 ③ 알루미늄(Al) ④ 크롬(Cr)
57. 순철(pure iron)에 없는 변태는?
 ① A₁ ② A₂
 ③ A₃ ④ A₄
58. 탄소공구강 재료의 구비 조건으로 틀린 것은?
 ① 상온 및 고온경도가 클 것
 ② 내마모성이 작을 것
 ③ 가공 및 열처리성이 양호할 것
 ④ 강인성 및 내충격성이 우수할 것
59. 다음 재료 중 고강도 합금으로써 항공기용 재료에 사용되는 것은?
 ① Naval brass ② 알루미늄 청동
 ③ 베릴륨 동 ④ Extra Super Duralumin(ESD)
60. 금형의 표면과 중심부 또는 얇은부분과 두꺼운 부분 등에서 담금질할 때 균열이 발생하는 가장 큰 이유는?
 ① 마텐자이트 변태 발생 시간이 다르기 때문에
 ② 오스테나이트 변태 발생 시간이 다르기 때문에
 ③ 트루스타이트 변태 발생 시간이 늦기 때문에
 ④ 솔바이트 변태 발생 시간이 빠르기 때문에

4과목 : 기구학 및 CAD

61. 3차의 베지어 패치(Bazier Patch)를 정의하는데 필요한 제어점(control points)의 수는?
 ① 4개 ② 8개
 ③ 12개 ④ 16개

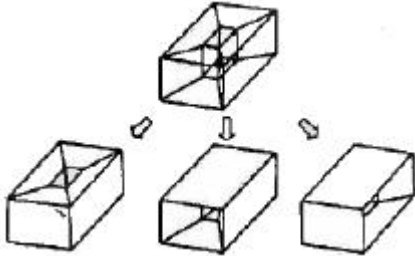
62. B-rap 방식에 의한 솔리드모델링 표현에서 오일러 (Euler) 관계식을 적용하기 위하여 인위적인 경계요소(면, 모서리, 꼭짓점)의 추가가 필요한 형상은?
 ① 직육면체 ② 사면체 각뿔
 ③ 오각 기둥 ④ 원환(torus)
63. 다양한 형상을 미리 라이브러리로 형성해 놓고 이를 이용하여 형상을 모델링하는 솔리드 모델링 방법은?
 ① 경계 표현법(Boundary representation)
 ② CSG(Constructive Solid Geometry)
 ③ 공간 분할법(Spatial decomposition)
 ④ 스위프 표현법(Sweep representation)
64. 다음 중 전자가 형광체를 여기(excitation) 하여 발광을 하는 디스플레이 장치가 아닌 것은?
 ① CRT(Cathode Ray Tube)
 ② PDP(Plasma Display Panel)
 ③ VFD(Vacuum Fluorescent Display)
 ④ FED(Field Emission Display)
65. 다음은 솔리드를 표현하는 여러 방법 중 CSG(Constructive Solid Geometry)와 B-Rap (Boundary Representation)을 비교한 것이다. 틀린 것은?
 ① 모따기와 라운딩같은 모델의 국부 수정은 B-Rep 방식이 더 유리하다.
 ② CSG 모델에서는 모델의 생성과정에 관한 정보를 쉽게 알 수 있다.
 ③ 모델의 저장에 CSG가 명시적이라면 B-Rep은 묵시적이라 할 수 있다.
 ④ CSG 모델을 B-Rep으로 전환하는 것은 항상 가능한 일이다.
66. CSG 방식을 이용하여 다음의 솔리드 모델을 생성 하고자 한다. A, B, C에 들어갈 불리언(boolean) 연산자를 차례대로 표시한 것은? (U : 합집합, ∩ : 교집합, - : 차집합)



- ① U, ∩, ∩ ② U, - -
 ③ - U, - ④ ∩, U, ∩
67. 곡선의 모델링시 주어진 데이터 점들의 양 끝점과 그 점에서의 접선벡터를 이용하여 3차 곡선을 정의하는 보간(interpolation)법은 무엇인가?
 ① Hermite interpolation

- ② Lagrange interpolation
- ③ Gaussian interpolation
- ④ Bezier interpolation

68. 다음 그림은 어떤 형상의 와이어프레임(wire frame)모델이다. 이 모델은 그림에서와 같이 보는 관점에 따라서 여러 가지 모양으로 해석될 수 있는 문제점을 지닌다. 어떠한 정보가 추가되어야 정확한 형상을 표현할 수 있는가?



- ① Edge ② Surface
- ③ Curve ④ Vertex

69. 3차원(3D) 변환에 있어서는 X, Y, Z의 모든 축을 고려해야 한다. 3차원상의 한 점 $P = [1 \ 1 \ 1]$ 을 X축에 대해 반시계 방향으로 90° 회전한 후의 점 좌표로서 알맞은 것은?

- ① $[1 \ 0 \ 1]$ ② $[1 \ 1 \ -1]$
- ③ $[1 \ -1 \ 1]$ ④ $[-1 \ 1 \ 1]$

70. 여러 가지 곡선을 모델링하는 경우의 일반적인 설명으로 틀린 것은?

- ① B-spline 곡선은 한 개의 조정점이 바뀌어도 몇 개의 곡선 segment만 영향을 받고 나머지는 변하지 않는다.
- ② Bezier 곡선은 n 차일 때 n+1 개의 조정점에 의하여 정의된다.
- ③ $[0 \ 0 \ 0 \ 1 \ 1 \ 1]$ 은 NURBS의 절점벡터(knots vector)로 볼 수 있다.
- ④ NURBS 곡선표현은 모든 B-spline과 Bezier 곡선 표현이 가능한 것은 아니다.

71. 평마찰차와 흠마찰차가 같은 힘으로 밀어붙일 때 회전력은 어떻게 되겠는가?

- ① 어느 것이나 다 같다.
- ② 평마찰차가 1.5배 가량 크다.
- ③ 평마찰차가 2배 가량 크다.
- ④ 흠마찰차가 더 크다.

72. 원동자 지름 100mm, 회전수 500rpm이고, 중동차 지름 200mm인 벨트 전동장치에서 중동차의 회전수는 몇 rpm인가 단, 벨트두께는 고려치 않는다.)

- ① 1000 ② 500
- ③ 250 ④ 2500

73. 왕복 슬라이더 크랭크기구에서 구성요소가 아닌 것은?

- ① 크랭크 ② 슬라이더
- ③ 벨트 ④ 커넥팅로드

74. 다음 평 벨트의 걸기 형태에서 접촉각이 가장 큰 것은?

- ① 이완측(slack side)을 위에 둔 바로걸기
- ② 이완측(slack side)을 아랫니 둔 바로걸기
- ③ 엇 걸기(cross belting)

④ 긴장 폴리(tension pulley)를 사용한 바로걸기

75. 기어 이(齒)의 크기를 표시하는 방법이 아닌 것은?

- ① 모듈 ② 원주 피치
- ③ 이끝 높이 ④ 지름 피치

76. 두 축이 만나지도 평행하지도 않는 경우에 사용된 기어로 바르게 짝지어진 것은?

- ① 하이포이드 기어, 웜 기어
- ② 웜 기어, 크라운 기어
- ③ 크라운 기어, 베벨 기어
- ④ 나사 기어, 헬리컬 기어

77. 다음 중 캠 기구를 응용한 장치는?

- ① 내연기관 밸브 개폐장치 ② 리프트 장치
- ③ 배력장치 ④ 제도기계

78. 기소 중에서 캠, 기어 등이 접촉하고 있는 대우는?

- ① 미끄럼대우 ② 회전대우
- ③ 구면대우 ④ 점선대우

79. 사일런트 체인을 사용하는 주목적으로 가장 적합한 것은?

- ① 보다 정속한 운전 ② 큰 동력전달
- ③ 자유로운 변속 ④ 체인 핀 마모방지

80. 어떤 기구가 정지 상태에서 출발하여 1분 후에 시속 100km의 속도가 되었다. 이 기구의 가속도(m/s^2)는?

- ① 0.463 ② 1.67
- ③ 13.89 ④ 27.78

전자문제집 CBT PC 버전 : www.comcbt.com
 전자문제집 CBT 모바일 버전 : m.comcbt.com
 기출문제 및 해설집 다운로드 : www.comcbt.com/x

전자문제집 CBT란?

종이 문제집이 아닌 인터넷으로 문제를 풀고 자동으로 채점하며 모의고사, 오답 노트, 해설까지 제공하는 무료 기출문제 학습 프로그램으로 실제 시험에서 사용하는 OMR 형식의 CBT를 제공합니다.

PC 버전 및 모바일 버전 완벽 연동
 교사용/학생용 관리기능도 제공합니다.

오답 및 오탈자가 수정된 최신 자료와 해설은 전자문제집 CBT에서 확인하세요.

1	2	3	4	5	6	7	8	9	10
④	④	③	③	③	④	③	④	③	③
11	12	13	14	15	16	17	18	19	20
④	②	②	④	④	③	④	①	①	①
21	22	23	24	25	26	27	28	29	30
④	③	③	④	④	①	③	①	④	②
31	32	33	34	35	36	37	38	39	40
①	①	③	④	③	②	②	④	①	④
41	42	43	44	45	46	47	48	49	50
④	④	②	③	④	④	②	③	②	①
51	52	53	54	55	56	57	58	59	60
④	①	③	②	④	③	①	②	④	①
61	62	63	64	65	66	67	68	69	70
④	④	②	②	③	②	①	②	③	④
71	72	73	74	75	76	77	78	79	80
④	③	③	③	③	①	①	④	①	①