

1과목 : 임의구분

1. 유압회로에서 유압의 정도가 높을 때 일어나는 현상이 아닌 것은?

- ① 관내 저항에 의한 압력이 저하된다.
- ② 동력손실이 커진다.
- ③ 열 발생의 원인이 된다.
- ④ 응답성이 저하된다.

2. 유압과비교한 공기압의 특징 설명으로 옳지 않은 것은?

- ① 에너지의 축적이 어렵다.
- ② 동력원의 집중이 용이하다.
- ③ 압력제어 밸브로 과부하 안전 대책이 가능하다.
- ④ 보수, 관리가 용이하다.

3. 다음 그림은 무슨 기호인가?



- ① 분류밸브
- ② 셔틀밸브
- ③ 디셀러레이션밸브
- ④ 체크밸브

4. 구형의 용기를 사용하며, 유실과 가스실은 금속판으로 격리되어 유실에 가스의 침입이 없고, 특히 소형의 고압용 어큐뮬레이터로 이용되는 것은?

- ① 추부하형 어큐뮬레이터
- ② 다이어프램형 어큐뮬레이터
- ③ 스프링 부하형 어큐뮬레이터
- ④ 블래드형 어큐뮬레이터

5. 공유압 변환기의 사용상 주의점을 열거한 것 중 맞는 것은?

- ① 공유압 변환기는 수직 방향으로 설치한다.
- ② 공유압 변환기는 액추에이터보다 낮은 위치에 설치한다.
- ③ 열원에 근접시켜 사용한다.
- ④ 작동유가 통하는 배관에는 공기 흡입이 잘 되어야 한다.

6. 실린더의 귀환행정시 일을 하지 않을 경우 귀환속도를 빠르게 하여 시간을 단축시킬 필요가 있을 때 사용하는 밸브는?

- ① 셔틀밸브
- ② 2압밸브
- ③ 체크밸브
- ④ 급속배기밸브

7. 유량제어 밸브의 사용목적과 거리가 먼 것은?

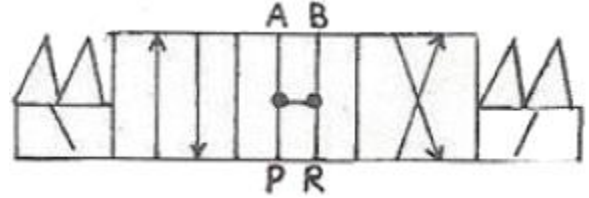
- ① 액추에이터의 속도제어
- ② 솔레노이드 밸브의 신호시간 제어
- ③ 실린더의 배출되는 공기량 제어
- ④ 공기식 타이머의 시간 제어

8. 블리드 오프 회로에서 유량제어 밸브는 어떻게 하는가?

- ① 실린더 입구의 분기회로에 설치한다.
- ② 방향제어 밸브의 드레인 포트에 연결한다.

- ③ 실린더에 공급되는 유량을 교축한다.
- ④ 펌프에 직접 연결하여 사용한다.

9. 아래에 기호를 보고 알 수 없는 것은?



- ① 4포트 밸브
- ② 오픈 센터
- ③ 개스킷 접속
- ④ 3위치 밸브

10. 램형 실린더가 갖는 장점이 아닌 것은?

- ① 피스톤이 필요 없다.
- ② 공기 빼기 장치가 필요 없다.
- ③ 실린더 자체 중량이 가볍다.
- ④ 압축력에 대한 힘에 강하다.

11. 베인펌프에서 유압을 발생시키는 주요부분이 아닌 것은?

- ① 캠링
- ② 베인
- ③ 로우터
- ④ 인어링

12. 공압용 솔레노이드 형태의 전환밸브에서 밸브의 구체적이 전환방식은?

- ① 레버조작
- ② 롤러조작
- ③ 전기조작
- ④ 디텐트조작

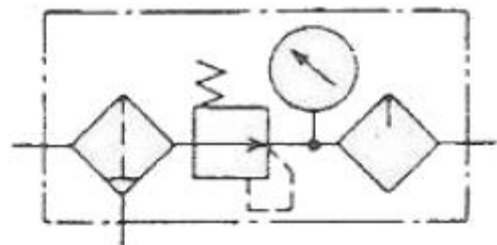
13. 공압장치에 사용되는 압축공기 필터의 여과방법으로 틀린 것은?

- ① 원심력을 이용하여 분리하는 방법
- ② 충동파에 달게하여 분리하는 방법
- ③ 가열하여 분리하는 방법
- ④ 흡습제를 사용해서 분리하는 방법

14. 회로 설계를 하고자 할 때 부가조건의 설명이 잘못된 것은 무엇인가?

- ① 리셋(reset) : 리셋 신호가 입력되면 모드 작동 상태는 초기위치가 된다.
- ② 비상정지(emergency stop) : 비상정지신호가 입력되면 대부분의 경우 전기 제어 시스템에서는 전원이 차단되나 공압 시스템에서는 모든 작업요소가 원위치 된다.
- ③ 단속 사이클(single cycle) : 각 제어 요소들을 임의의 순서대로 작동시킬 수 있다.
- ④ 정지(stop) : 연속 사이클에서 정지신호가 입력되면 마지막 단계까지는 작업을 수행하고 새로운 작업을 시작하지 못한다.

15. 다음과 같은 공압장치의 명칭은?



- ① NOT 밸브 ② 유량조절 밸브
- ③ 공기 건조기 ④ 공기압 조정 유니트

16. 다음 중 제습기의 종류가 아니 것은?

- ① 냉동식 제습기 ② 흡착식 제습기
- ③ 흡수식 제습기 ④ 공랭식 제습기

17. 다음 진리값과 일치하는 로직회로의 명칭은?

$$\bar{A} = B$$

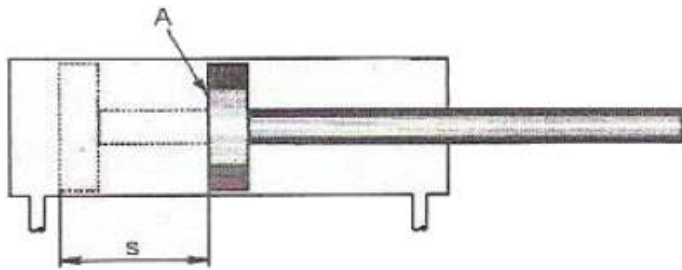
입력신호	출력
A	B
0	1
1	0

- ① AND회로 ② OR회로
- ③ NOT회로 ④ NAND회로

18. 감압밸브에서 1차측의 공기압력이 변동했을 때 2차측의 압력이 어느 정도 변화하는가를 나타내는 특성은?

- ① 크래킹특성 ② 압력특성
- ③ 감도특성 ④ 히스테리시스특성

19. 그림의 실린더는 피스톤 면적(A)가 8 cm² 이고 행정거리(s)는 10 cm 이다. 이 실린더가 전진행정을 1분 동안에 마치려면 필요한 공급 유량은 얼마인가?



- ① 60cm³/min ② 70cm³/min
- ③ 80cm³/min ④ 90cm³/min

20. 유압유에 수분이 혼입될 때 미치는 영향이 아닌 것은?

- ① 작동유의 윤활성을 저하 시킨다.
- ② 작동유의 방청성을 저하시킨다.
- ③ 캐비테이션이 발생한다.
- ④ 작동유의 압축성이 증가한다.

2과목 : 임의구분

21. 작동유 탱크의 유면이 너무 낮을 경우 가장 손상을 받기 쉬운 것은?

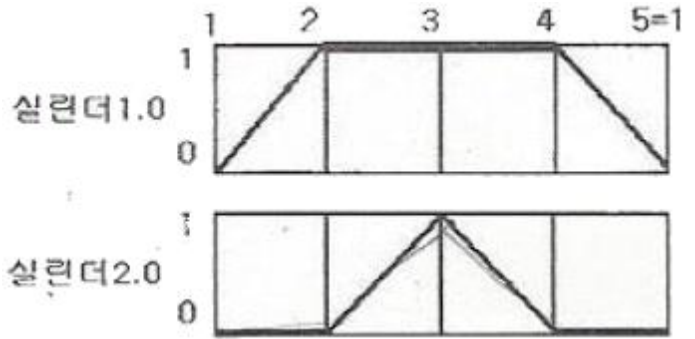
- ① 유압 액추에이터 ② 유압 펌프
- ③ 여과기 ④ 유압 전동기

22. 유압 동기 회로에서 2개의 실린더가 같은 속도로 움직일 수 있도록 위치를 제어해 주는 밸브는 어떤 것인가?

- ① 셔틀 밸브 ② 분류 밸브
- ③ 바이패스 밸브 ④ 서어보 밸브

23. 다음의 변위단계 선도에서 실린더 동작순서가 옳은 것은?

(단. + : 실린더의 전진, - : 실린더의 후진)

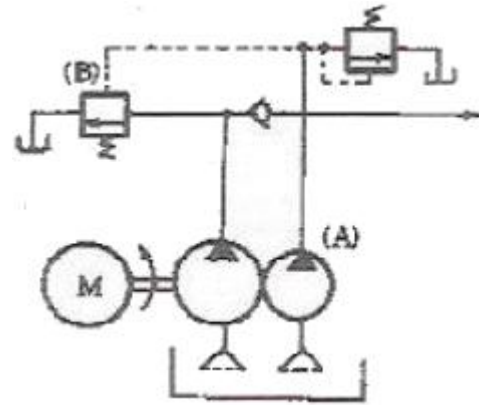


- ① 1.0⁺2.0⁺2.0⁻1.0⁻ ② 1.0⁻2.0⁻2.0⁺1.0⁺
- ③ 2.0⁺1.0⁺1.0⁻2.0⁻ ④ 2.0⁻1.0⁻1.0⁺2.0⁺

24. 공압 장치에 부착된 압력계의 눈금이 5kgf/cm²를 지시한다. 이 압력을 무엇이라 하는가?

- ① 대기압력 ② 절대압력
- ③ 진공압력 ④ 게이지 압력

25. 다음과 같은 회로의 명칭은?



- ① 압력 스위치에 의한 무부하 회로
- ② 전환밸브에 의한 무부하 회로
- ③ 축압기에 의한 무부하 회로
- ④ Hi-Lo에 의한 무부하 회로

26. 공기압축기를 출력에 의해서 분류한 것 중 중형에 해당하는 것은?

- ① 0.2~12kw ② 15~75kw
- ③ 76~150kw ④ 150kw이상

27. 회로의 압력이 설정압을 초과하면 격막이 파열되어 회로의 최고 압력을 제한하는 것은?

- ① 압력 스위치 ② 유체 스위치
- ③ 유체 퓨즈 ④ 감압 스위치

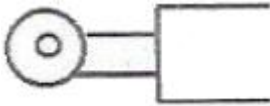
28. 유압회로에서 분기회로의 압력보다 저압으로 할 때 사용하는 밸브는?

- ① 카운터 밸런스 밸브 ② 릴리프 밸브
- ③ 방향제어 밸브 ④ 감압 밸브

29. 실린더의 크기를 결정하는데 직접 관련되는 요소는?

- ① 사용 공기 압력 ② 유량
- ③ 행정거리 ④ 속도

30. 아래의 그림과 같은 방향제어밸브의 작동방식은?



- ① 수동식 ② 전자식
- ③ 플러저식 ④ 롤러 레버식

31. 버튼을 누르고 있는 동안만 회로가 동작하고, 놓으면 그 즉시 전동기가 정지하는 운전법으로, 주로 공작기계에 사용하는 방법은?

- ① 충돌 운전 ② 연동 운전
- ③ 정역 운전 ④ 순차 운전

32. 다음 중 지시계기의 구비조건으로서 갖추어야 할 조건이 아닌 것은?

- ① 눈금이 균등하거나 대수 눈금일 것
- ② 절연내력이 낮을 것
- ③ 튼튼하고 취급이 편리할 것
- ④ 확도가 높고 외부의 영향을 받지 않을 것

33. 파형의 맥동 성분을 제거하기 위해 다이오드 정류 회로의 직류 출력단에 부착하는 것은?

- ① 저항 ② 콘덴서
- ③ 사이리스터 ④ 트랜지스터

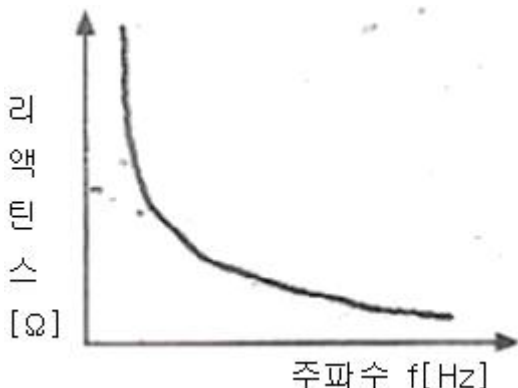
34. 직류 회로에서 옴(Ohm)의 법칙을 설명한 내용 중 맞는 것은?

- ① 전류는 전압의 크기에 비례하고 저항값의 크기에 비례한다.
- ② 전류는 전압의 크기에 반비례하고 저항값의 크기에 반비례한다.
- ③ 전류는 전압의 크기에 비례하고 저항값의 크기에 반비례한다.
- ④ 전류는 전압의 크기에 반비례하고 저항값의 크기에 비례한다.

35. 내부저항 5(kΩ)의 전압계 측정범위를 10배로 하기 위한 방법은?

- ① 15[kΩ]의 배울기 저항을 병렬 연결한다.
- ② 15[kΩ]의 배울기 저항을 직렬 연결한다.
- ③ 45[kΩ]의 배울기 저항을 병렬 연결한다.
- ④ 45[kΩ]의 배울기 저항을 직렬 연결한다.

36. 그림과 같은 주파수 특성을 갖는 전기 소자는?



- ① 저항 ② 코일
- ③ 콘덴서 ④ 다이오드

37. 다음 측정단위 중 1 [kw]는 몇 [w]인가?

- ① 10 [W] ② 100 [W]
- ③ 1000 [W] ④ 10000 [W]

38. 직류 전동기를 기동할 때에 전기자 회로에 직렬로 연결하여 기동 전류를 억제시켜, 속도가 증가함에 따라 저항을 천천히 감소시키는 것을 무엇이라 하는가?

- ① 기동기 ② 정류자
- ③ 브러시 ④ 제어기

39. 다음 중 시퀀스 제어에 속하는 것은?

- ① 정성적 제어 ② 정량적 제어
- ③ 되먹임 제어 ④ 닫힌 루프 제어

40. 다음에 열거한 것 중 조작 기기는 어느 것인가?

- ① 솔레노이드 밸브 ② 리미트 스위치
- ③ 광전 스위치 ④ 근접 스위치

3과목 : 임의구분

41. 코일이 여자될 때마다 숫자가 하나씩 증가하며 계수 표시를 하는 것은?

- ① 기계식 카운터 ② 전자식 카운터
- ③ 적산 카운터 ④ 프리셋 카운터

42. 실효값이 E [V]인 정현파 교류전압의 최대값은 얼마인가?

- ① $\sqrt{2}E [V]$ ② $\frac{1}{\sqrt{2}}E [V]$
- ③ $\frac{2}{\pi}E [V]$ ④ 2E [V]

43. Y결선으로 접속된 3상회로에서 선간전압은 상전압의 몇 배인가?

- ① 2 배 ② $\sqrt{2}$ 배
- ③ 3 배 ④ $\sqrt{3}$ 배

44. 직류 200 [V], 1000 [W]의 전열기에 흐르는 전류는 얼마인가?

- ① 0.5 [A] ② 5 [A]
- ③ 50 [A] ④ 10 [A]

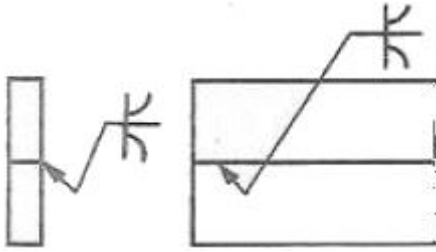
45. 유도 전동기에서 동기 속도를 결정하는 요인은?

- ① 위상 - 파형 ② 홀수 - 주파수
- ③ 자극수 - 주파수 ④ 자극수 - 전기각

46. 배관도면에서 글로브 밸브에서 나사이음 할 때 도시 기호는?

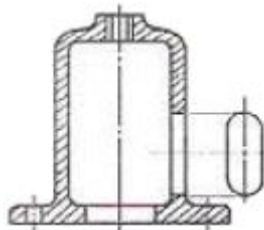
- ①
- ②
- ③
- ④

47. 다음 용접도시기호를 올바르게 설명한 것은?



- ① 양면 U 형 이음 맞대기 용접
- ② 한쪽 U 형 이음 맞대기 용접
- ③ K 형 이음 맞대기 용접
- ④ 양면 J 형 이음 맞대기 용접

48. 물체의 구멍, 홈 등 특정 부분만의 모양을 도시하는 것으로 보기 그림과 같이 그려진 투상도의 명칭은?

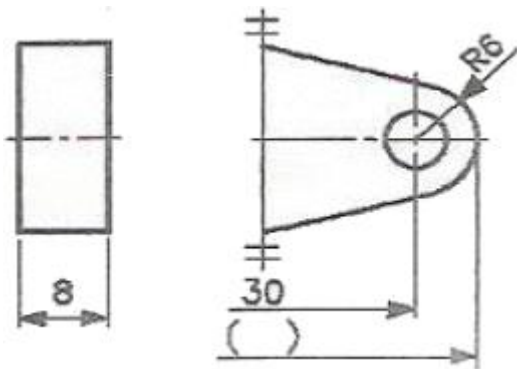


- ① 회전 투상도
- ② 보조 투상도
- ③ 부분 확대도
- ④ 국부 투상도

49. 도면의 척도란에 5:1 로 표시되었을 때 의미로 올바른 설명은?

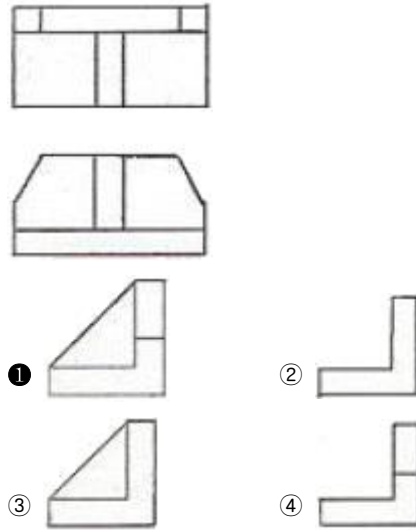
- ① 축척으로 도면의 형상 크기는 실물의 1/5이다.
- ② 축척으로 도면의 형상 크기는 실물의 5배 이다.
- ③ 배척으로 도면의 형상 크기는 실물의 1/5 이다.
- ④ 배척으로 도면의 형상 크기는 실물의 5배 이다.

50. 보기 도면에서 전체길이인 ()의 치수는?



- ① 36
- ② 42
- ③ 66
- ④ 72

51. 보기와 같은 제3각 정투상도인 정면도 평면도에 가장 적합한 우측면도는?



52. 파형의 가는 실선 또는 지그재그선을 사용하는 선은?

- ① 회전단면선
- ② 파단선
- ③ 절단선
- ④ 기준선

53. 다음 중 운동용 나사가 아닌 것은?

- ① 관용 나사
- ② 사각 나사
- ③ 사다리꼴 나사
- ④ 볼나사

54. 가로 탄성 계수를 바르게 나타낸 것은?

- ① 굽힘 응력/전단 변형을
- ② 전단 응력/수직 변형을
- ③ 전단 응력/전단 변형을
- ④ 수직 응력/전단 변형을

55. 지름 D(mm)인 코일스프링에 하중 P(kgf)를 가할 때 δ(mm)의 변위를 일으키는 스프링 상수 K(kgf/mm)는?

- ① $K = \frac{P}{\delta}$
- ② $K = \frac{P}{D}$
- ③ $K = \frac{D}{P}$
- ④ $K = \frac{\delta}{P}$

56. 맞물림 클러치의 턱 모양이 아닌 것은?

- ① 톱니형
- ② 사다리꼴형
- ③ 반달형
- ④ 사각형

57. 롤링 베어링의 장점이 아닌 것은?

- ① 과열의 위험이 없다.
- ② 규격이 정해진 품종이 풍부하고 교환성이 좋다.
- ③ 기계의 소형화가 가능하다.
- ④ 소음 및 진동이 없고, 설치와 조립이 쉽다.

58. 벨트가 회전하기 시작하여 동력을 전달하게 되면 인장측의 장력은 커지고, 이완측의 장력은 작아지게 되는데 이 차를 무엇이라 하는가?

- ① 이완 장력
- ② 허용 장력
- ③ 초기 장력
- ④ 유효 장력

59. 키의 길이가 50 mm, 접선력은 6000 kgf, 키의 전단 응력이 20kgf/mm²일 때 키의 폭은?

- ① 6 mm
- ② 30 mm

- ③ 12 mm
- ④ 9 mm

60. 다음 중 브레이크의 종류가 아닌 것은?

- ① 블록
- ② 밴드
- ③ 원판
- ④ 토션바

전자문제집 CBT PC 버전 : www.comcbt.com
 전자문제집 CBT 모바일 버전 : m.comcbt.com
 기출문제 및 해설집 다운로드 : www.comcbt.com/xe

전자문제집 CBT란?

종이 문제집이 아닌 인터넷으로 문제를 풀고 자동으로 채점하며 모의고사, 오답 노트, 해설까지 제공하는 무료 기출문제 학습 프로그램으로 실제 시험에서 사용하는 OMR 형식의 CBT를 제공합니다.

PC 버전 및 모바일 버전 완벽 연동
 교사용/학생용 관리기능도 제공합니다.

오답 및 오탈자가 수정된 최신 자료와 해설은 전자문제집 CBT에서 확인하세요.

1	2	3	4	5	6	7	8	9	10
①	①	④	②	①	④	②	①	③	③
11	12	13	14	15	16	17	18	19	20
④	③	③	③	④	④	③	②	③	④
21	22	23	24	25	26	27	28	29	30
②	②	①	④	④	②	③	④	①	④
31	32	33	34	35	36	37	38	39	40
①	②	②	③	④	③	③	①	①	①
41	42	43	44	45	46	47	48	49	50
③	①	④	②	③	②	④	④	④	②
51	52	53	54	55	56	57	58	59	60
①	②	①	③	①	③	④	④	①	④