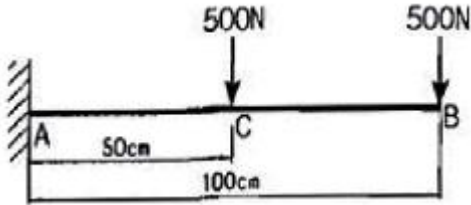


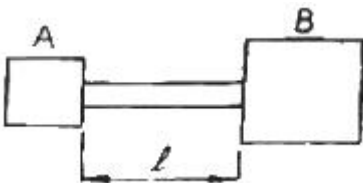
1과목 : 재료역학

1. 그림과 같이 길이 100cm의 외팔보에 2개의 집중하중이 작용할 때 C점에서의 굽힘모멘트는 몇 N·m 인가?



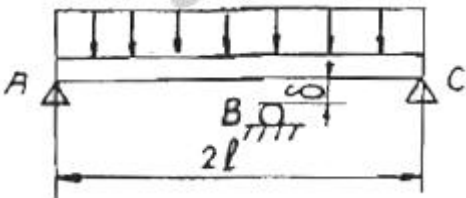
- ① 250                      ② 500
- ③ 750                      ④ 1000

2. 그림에서 A는 고압 증기 터빈, B는 저압 증기 터빈이고 내경 60cm, 외경 65cm인 파이프로 연결되어 있다. 20°C에서 연결하고 운전 중 300°C 증기가 증기축내에 흐른다. 이 때 파이프에 발생하는 평균 열응력은 약 몇 MPa 인가? (단, E = 200 GPa, α = 1.2 × 10<sup>-5</sup>/°C, A, B는 이동되지 않음)



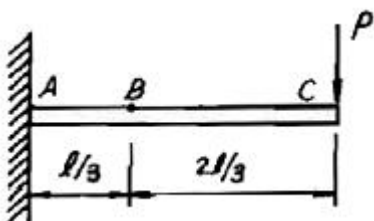
- ① 205                      ② 230
- ③ 354                      ④ 672

3. 그림과 같이 길이 2ℓ인 보에 균일분포 하중 w가 작용할 때 지지점을 8만큼 낮추면 중앙점에서의 반력은? (단, 보의 굽힘강성 EI는 일정하다.)



- ①  $\frac{10w\ell}{8} - \frac{6\delta EI}{\ell^3}$     ②  $\frac{10w^2\ell}{8} - \frac{6\delta EI}{\ell^3}$
- ③  $\frac{10w\ell}{8} - \frac{6\delta EI}{\ell^2}$     ④  $\frac{10w\ell^2}{8} - \frac{6\delta EI}{\ell^3}$

4. 보의 자중을 무시할 때 그림과 같이 자유단 C에 집중하중 P가 작용할 때 B점에서 처짐 곡선의 기울기각 θ를 탄성계수 E, 단면 2차모멘트 I로 나타내면?



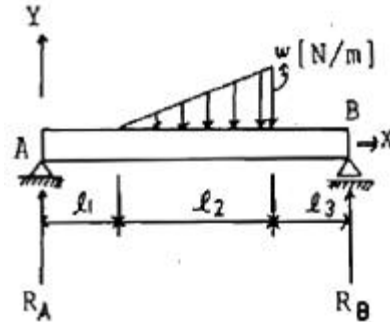
- ①  $\frac{5}{9} \frac{P\ell^2}{EI}$                       ②  $\frac{5}{18} \frac{P\ell^2}{EI}$

- ③  $\frac{5}{27} \frac{P\ell^2}{EI}$                       ④  $\frac{5}{36} \frac{P\ell^2}{EI}$

5. 원형 단면의 길이 2m인 장주가 양단 회전으로 지지되고 25kN의 압축하중을 받을 때 좌굴에 대한 안전계수를 5로 하면 기둥의 직경은 몇 cm로 해야 되겠는가? (단, Euler 공식을 적용하고, 탄성계수는 10 GPa이다.)

- ① 10.08                      ② 8.08
- ③ 12.08                      ④ 14.08

6. 다음 그림에서 A지점의 반력 R<sub>A</sub>는?



- ①  $\frac{w\ell_2(\ell_2+3\ell_3)}{6(\ell_1+\ell_2+\ell_3)}$     ②  $\frac{w\ell_2(\ell_2+3\ell_3)}{3(\ell_1+\ell_2+\ell_3)}$
- ③  $\frac{w\ell_2(\ell_2+\ell_3)}{6(\ell_1+\ell_2+\ell_3)}$     ④  $\frac{w\ell_2(\ell_2+\ell_3)}{3(\ell_1+\ell_2+\ell_3)}$

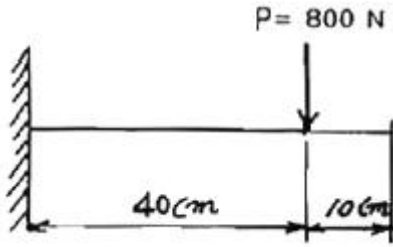
7. 길이가 L이고 반경이 r<sub>0</sub>인 원통형의 나사를 끼워 넣을 때 나사의 단위 길이 당 t<sub>0</sub>의 토크가 필요하다. 나사 재료의 전단탄성계수가 G일 때 나사 끝단 간의 비틀림 회전량은 얼마인가?

- ①  $\frac{t_0 L^2}{\pi r_0^4 G}$                       ②  $\frac{t_0}{\pi r_0^4 G L}$
- ③  $\frac{t_0^2 r_0^4}{\pi L}$                       ④  $\frac{4L}{\pi r_0^2 t_0}$

8. 지름 d=3cm의 환봉이 P=25kN의 전단하중을 받아서 0.00075의 전단 변형률을 발생시켰다. 이 때 재료의 전단탄성계수는 약 몇 GPa 인가?

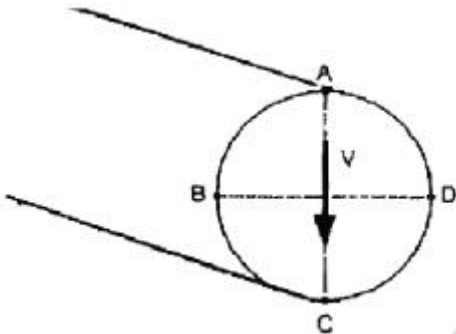
- ① 87.7                      ② 97.7
- ③ 47.2                      ④ 57.2

9. 폭이 2cm이고 높이가 3cm인 단면을 가진 길이 50cm의 외팔보의 고정단에서 40cm 되는 곳에 800N의 집중하중을 작용시킬 때 자유단의 처짐은 약 몇 mm인가? (단, 탄성계수는 E = 2.1×10<sup>7</sup>N/cm<sup>2</sup>이다.)



- ① 5.5                      ② 4.5
- ③ 3.5                      ④ 2.5

10. 원형 단면에 전단력 V가 그림과 같이 작용할 때 원주상에 작용하는 전단응력이 0 이 되는 지점은?



- ① A, B                      ② A, B, C, D
- ③ A, C                      ④ B, D

11. 폭 90mm, 두께 18mm 강판에 세로(중) 방향으로 50kN 전단력이 작용할 때, 전단 탄성계수가  $G = 80\text{GPa}$  이면 전단 변형률은?

- ①  $1.9 \times 10^{-4}$               ②  $2.6 \times 10^{-4}$
- ③  $3.8 \times 10^{-4}$               ④  $4.8 \times 10^{-4}$

12. 바깥지름 40cm, 안지름 20cm의 속이 빈 축은 동일한 단면적을 가지며 같은 재료의 원형축에 비하여 약 몇 배의 비틀림 모멘트에 견딜 수 있는가?

- ① 0.9배                      ② 1.2배
- ③ 1.4배                      ④ 1.6배

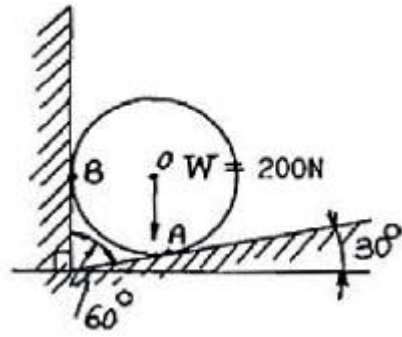
13. 지름 3cm인 강축이 회전수 1590rpm 으로 26.5kW의 동력을 전달하고 있다. 이 축에 발생하는 최대 전단응력은 약 몇 MPa 인가?

- ① 30                          ② 40
- ③ 50                          ④ 60

14. 평면 응력상태의 한 요소에  $\sigma_x = 100\text{MPa}$ ,  $\sigma_y = 50\text{MPa}$ ,  $\tau_{xy} = 0$  을 받는 평판에서 평면 내에서 발생하는 최대 전단응력은 몇 MPa 인가?

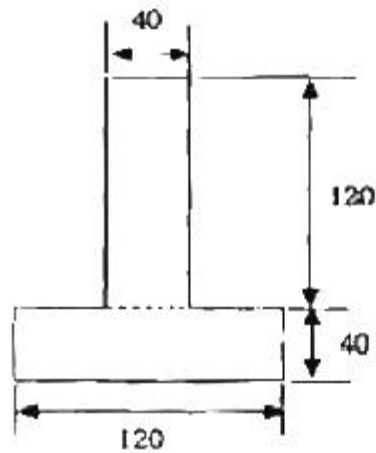
- ① 25                          ② 50
- ③ 75                          ④ 0

15. 그림과 같이  $W=200\text{N}$  의 강구가 판 사이에 끼여있을 때, 접촉점 A에서의 반력  $R_A$ 는 약 몇 N인가? (단, 접촉점에서의 마찰은 무시한다.)



- ① 231                          ② 323
- ③ 415                          ④ 502

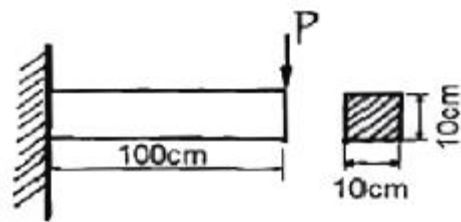
16. 그림과 같은 단면의 중립축에 대한 단면 2차모멘트는?



단위 mm

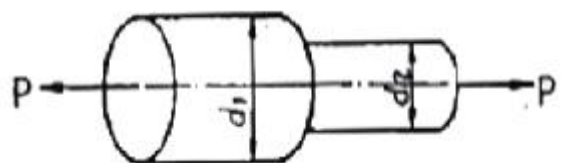
- ①  $21.76 \times 10^6 \text{ mm}^4$       ②  $35.76 \times 10^6 \text{ mm}^4$
- ③  $217.6 \times 10^6 \text{ mm}^4$     ④  $357.6 \times 10^6 \text{ mm}^4$

17. 그림과 같은 외팔보에서 허용 굽힘응력  $\sigma_a = 50\text{kN/cm}^2$  이라할 때, 최대 하중 P는 약 몇 kN인가? (단, 보의 단면은  $10\text{cm} \times 10\text{cm}$  이다.)



- ① 110.5                      ② 100.0
- ③ 95.6                          ④ 83.3

18. 그림과 같은 단봉이 봉에 인장하중 P가 작용할 때, 축의 지름을  $d_1 : d_2 = 3 : 2$  로 하면  $d_1$  부분에 발생하는 응력  $\sigma_1$  과  $d_2$  부분에 발생하는 응력  $\sigma_2$  의 비는?



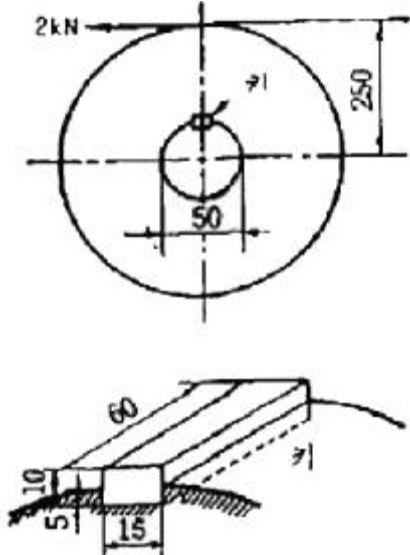
- ①  $\sigma_1 : \sigma_2 = 3 : 2$       ②  $\sigma_1 : \sigma_2 = 2 : 3$
- ③  $\sigma_1 : \sigma_2 = 9 : 4$       ④  $\sigma_1 : \sigma_2 = 4 : 9$

19. 반경 r, 압력 P, 두께 t인 실린더형 압력용기에서 발생되는

절대 최대 전단응력(3차원 응력상태에서의 최대 전단응력)의 크기는?

- ①  $Pr/2t$
- ②  $Pr/t$
- ③  $Pr/4t$
- ④  $2Pr/t$

20. 다음 그림에서 2kN의 힘을 전달하는 키(15 x 10 x 60mm)가 있다. 이 키(Key)에 생기는 전단응력은 몇 MPa인가?



- ① 66.7
- ② 44.4
- ③ 22.2
- ④ 12.3

2과목 : 기계제작법

21. 두께 2mm인 연강판에서 지름 100mm의 원을 펀칭하는데 필요한 힘은 약 몇 kN인가? (단, 연강판의 전단저항은 300MPa이다.)

- ① 255.2
- ② 468.4
- ③ 188.5
- ④ 376.8

22. 압연가공에서 압하율을 나타낸 식은? (단,  $H_0$  = 압연 전 두께,  $H_1$  = 압연 후 두께이고,  $A_0$  = 압연 전 단면적,  $A_1$  = 압연 후 단면적이다.)

- ①  $\frac{H_0 - H_1}{H_0} \times 100\%$
- ②  $\frac{H_1}{H_0} \times 100\%$
- ③  $\frac{A_0 - A_1}{A_0} \times 100\%$
- ④  $\frac{A_1}{A_0} \times 100\%$

23. 코어가 없이 원통형 주물을 제조할 수 있는 주조방법은?

- ① 연속주조방법
- ② 원심주조방법
- ③ 저압주조방법
- ④ 다이캐스팅법

24. 용접 결함에 있어서 언더컷(under cut)이 발생하는 원인으로 거리가 먼 것은?

- ① 아크 길이가 너무 길 때
- ② 전류가 너무 낮을 때
- ③ 용접속도가 적당하지 않을 때
- ④ 부적당한 용접봉을 사용했을 때

25. 회전하는 상자에 공작물과 슛돌 입자, 공작액, 컴파운드 등

을 함께 넣어 공작물이 입자와 충돌하는 동안에 그 표면의 요철을 제거하며, 매끈한 가공면을 얻는 가공법은?

- ① 슛 피닝
- ② 전해 가공
- ③ 초음파 가공
- ④ 배럴 가공

26. 기어 가공법 중 인벌류트 치형을 정확하게 가공할 수 있는 방법으로 래크 커터 또는 호브를 이용한 가공 방법은?

- ① 선반에 의한 방법
- ② 형판에 의한 방법
- ③ 총형커터에 의한 방법
- ④ 창성에 의한 방법

27. 화염경화법의 장점이 아닌 것은?

- ① 국부 담금질이 가능하다.
- ② 가열 온도의 조절이 쉽다.
- ③ 일반 담금질에 비해 담금질 변형이 적다.
- ④ 설비비가 적게 든다.

28. 연삭숫돌의 결합도 중 단단함(hard)에 해당되는 것은?

- ① F
- ② J
- ③ R
- ④ O

29. 미터나사에서 삼침법으로 측정된 나사의 유효지름이  $d_1$  [mm]이고 나사의 피치  $P$  [mm]일 때 삼침 접촉후 측정된 외측거리  $M$  [mm]를 나타내는 식으로 옳은 것은? (단, 삼침의 지름은  $d$  [mm]이다.)

- ①  $M = d_1 + 3.16567d - 0.96049P$
- ②  $M = d_1 + 3.16567d + 0.96049P$
- ③  $M = d_1 + 3d - 0.866025P$
- ④  $M = d_1 + 3d + 0.866025P$

30. 다음 질화법에 관한 설명 중 틀린 것은?

- ① 경화층은 비교적 얇고, 경도는 침탄한 것보다 크다.
- ② 질화법의 효과를 높이기 위해 첨가되는 원소는 Al, Cr, Mo 등이 있다.
- ③ 질화법의 기본적인 화학반응식은  $2NH_3 \rightarrow 2N + 3H_2$ 이다.
- ④ 질화법은 재료 중심까지 경화하는데 그 목적이 있다.

31. 축방향의 이송을 행하지 않는 플런지 컷 연삭(plunge cut grinding)이란 어떤 연삭 방법에 속하는가?

- ① 외경연삭
- ② 내면연삭
- ③ 나사연삭
- ④ 평면연삭

32. 다음 중 슛돌을 사용하여 가공하는 방법은?

- ① 버니싱(Burnishing)
- ② 슈퍼피니싱(Super-finishing)
- ③ 방전 가공(Electric discharge machining)
- ④ 초음파 가공(Ultra-sonic machining)

33. 제품 가공을 위한 성형 다이를 주축에 장착하고, 소재의 판을 밀어 부친 후 회전시키면서 롤, 스틱으로 가압하여 성형하는 가공법은?

- ① 스피닝(spining)
- ② 스탬핑(stamping)
- ③ 코이닝(coining)
- ④ 하이드로포밍(hydroforming)

34. 연삭 스톨과 관련된 용어의 설명으로 틀린 것은?

- ① Loading : 칩과 마모된 입자가 경사면과 여유면 사이를 메우는 눈 메움 현상으로, 진동이 생기기 쉬우므로 다듬연이 나빠지고 스톨의 마모가 촉진된다.
- ② Glazing : 입자가 무디어져 매끈한 상태가 되었을 때 가공된 면의 표면 거칠기가 좋아진다.
- ③ Dressing : 스톨표면의 입자, 결합제, 이물질 등을 탈락시켜 절삭작용을 원활하게 한다.
- ④ truing : 스톨의 연삭면을 스톨 축에 대하여 평행 또는 일정한 형태로 성형 시켜 주는 방법이다.

35. 측정기를 직접 측정기와 비교 측정기로 구분할 때 비교 측정기에 해당되는 것은?

- ① 마이크로미터      ② 공기 마이크로미터
- ③ 버니어캘리퍼스      ④ 측정기

36. 비교 측정기를 사용할 때는 길이의 기준이 되는 표준계이지가 필요하다. 다음 중 표준계이지로 적절한 것은?

- ① 금속제 곧은자      ② 마이크로미터
- ③ 게이지블록      ④ 버니어캘리퍼스

37. 인발 가공에 있어서 역장력(back tension)을 주는 이유로 틀린 것은?

- ① 인발 다이의 수명을 연장시킬 수 있다.
- ② 제품의 지름을 보다 정밀하게 인발할 수 있다.
- ③ 다이의 온도 상승을 적게 할 수 있다.
- ④ 인발력을 감소시킬 수 있다.

38. 선반에서 공작물의 절삭속도(V)를 구하는 공식은 (단, d:공작물의 지름(m), n:공작물의 회전수(rpm),v:절삭속도(m/min)라 한다.)

- ①  $V = \frac{\pi \cdot d \cdot n}{1000}$       ②  $V = \frac{\pi \cdot d}{100 \cdot n}$
- ③  $V = \pi \cdot d \cdot n$       ④  $V = 2(\pi \cdot d \cdot n)$

39. 단식분할법을 이용하여 밀링가공으로 원을 중심각  $5\frac{2}{3}^\circ$ 씩 분할하고자 한다. 분할판 27구멍을 사용하면 가장 적합한 가공법은?

- ① 분할판 27구멍을 사용하여 17구멍씩 돌리면서 가공한다.
- ② 분할판 27구멍을 사용하여 20구멍씩 돌리면서 가공한다.
- ③ 분할판 27구멍을 사용하여 12구멍씩 돌리면서 가공한다.
- ④ 분할판 27구멍을 사용하여 8구멍씩 돌리면서 가공한다.

40. 가스용접에서 사용하는 용접용 가스의 종류가 아닌 것은?

- ① 수소      ② LPG
- ③ 아세틸렌      ④ 이산화탄소

3과목 : 기계설계 및 기계재료

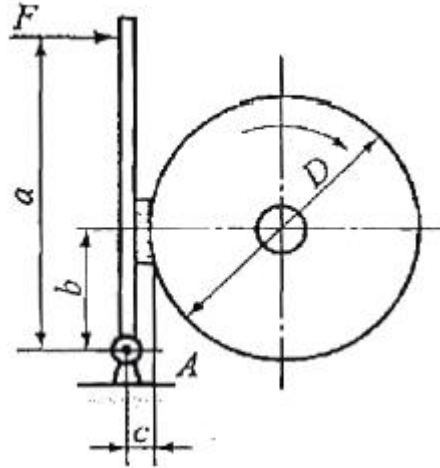
41. 단판 클러치의 마찰면의 안지름이 80mm이고 바깥지름을 120mm일때 1800rpm에서 전달할 수 있는 최대동력은 약 몇 kW인가? (단, 마찰면의 마찰계수는 0.3이고, 허용면압은 392.4kPa이다.)

- ① 3.56      ② 6.97
- ③ 9.84      ④ 12.86

42. 원판 모양의 밸브 디스크가 회전하면서 관을 개폐하여서 유량을 조절하며, 보통 교축밸브(throttle valve)로 사용되는 것은?

- ① 나비형 밸브      ② 슬루스 밸브
- ③ 스톱 밸브      ④ 콕

43. 그림과 같은 블록브레이크에서 드럼이 우회전할 때, 레버를 누르는 힘 F를 구하는 식은? (단, f는 브레이크의 제동력이고,  $\mu$ 는 블록 브레이크와 드럼 사이의 마찰계수이다.)



- ①  $F = \frac{f(b + \mu c)}{a\mu}$       ②  $F = \frac{f(b - \mu c)}{a\mu}$
- ③  $F = \frac{f(b + \frac{c}{\mu})}{a\mu}$       ④  $F = \frac{f(\mu b - c)}{a\mu}$

44. 다음 중 헬리컬 기어와 같이 레이디얼 하중과 동시에 상당히 큰 스러스트 하중이 작용하는 장치에 사용하기 적합한 베어링은?

- ① 단일 깊은 홈 볼베어링
- ② 복력 자동조심형 레이디얼 볼베어링
- ③ 원통 롤러 베어링
- ④ 테이퍼 롤러 베어링

45. 기본부하 용량이 18000N인 볼베어링이 베어링 하중 2000N을 받고 150rpm으로 회전할 때, 이 베어링의 b수명은 약 몇 시간인가?

- ① 9000시간      ② 81000시간
- ③ 168000시간      ④ 4860000시간

46. 구동차의 지름이 300mm이고 600rpm의 회전수로 구동되는 외접 원통마찰차 접촉면 사이에 2000N의 힘으로 밀어붙이면 약 몇 kW의 동력을 전달할 수 있는가? (단, 접촉부의 마찰계수는 0.35이다.)

- ① 2.35      ② 6.60
- ③ 8.81      ④ 18.83

47. 스펠= 1200mm, 폭 100mm, 판의 두께 10mm의 양단(兩端)지지 겸판스프링에서 중앙에 10.44kN의 집중하중이 작용

할 때 스프링의 판은 최소 몇 장 이상이어야 하는가? [단, 재료의 허용 굽힘응력은 441.45MPa이고, 밴드의 폭  $e=140\text{mm}$ 이며, 유효스팬의 길이  $l_1$ 은 ( $l_1=l-0.6e$ )로 한다.]

- ① 6장
- ② 5장
- ③ 4장
- ④ 3장

48. 웜 기어 전동장치에서 웜 휠의 피치원 지름이 60mm, 웜의 리드가 4m일 때, 속도비  $i=N_2/N_1$ 의 값은 얼마인가? (단,  $N_1$ : 웜의 회전속도(rpm),  $N_2$ : 웜 휠의 회전속도(rpm)이다.)

- ① 15
- ② 1/15
- ③ 24
- ④ 1/24

49. 사각나사에서 효율(效率)이 최대로 되는 리드각  $\alpha$ 는 다음 중 어느 것인가? (단, 마찰계수는  $\mu=\tan\rho$ 이고,  $\rho$ 는 마찰각이다.)

- ①  $\alpha=45^\circ-\rho/2$
- ②  $\alpha=45^\circ+\rho/2$
- ③  $\alpha=45^\circ-\rho$
- ④  $\alpha=45^\circ+\rho$

50. 동일재료로 제작된 중실축과 중공축이 있다. 중실축의 외경 ( $d$ )=40mm이고, 중공축의 외경 내경 일 때, 이들 두 축의 비틀림 강도가 동일하기 위한 중공축의 외경은 약 몇 mm 인가?

- ① 32
- ② 42
- ③ 52
- ④ 62

51. 저 망간강으로 항복점과 인장강도가 큰 것을 무엇이라 하는가?

- ① 하드필드강
- ② 쾌삭강
- ③ 불변강
- ④ 듀랄강

52. 다음 중 KS 기호가 STD로 표기되는 강재는?

- ① 탄소공구강
- ② 초경공구강
- ③ 다이스강
- ④ 고속도강

53. 배빗메탈 이라고도 하는 베어링용 합금인 화이트메탈의 주요성분으로 옳은 것은?

- ① Pb-W-Sn
- ② Fe-Sn-Cu
- ③ Sn-Sb-Cu
- ④ Zn-Sn-Cr

54. 탄소강에서 템퍼링(tempering)을 하는 주된 목적으로 가장 적합한 것은?

- ① 조직을 조대화하기 위해서 행한다.
- ② 편석을 없애기 위해서 행한다.
- ③ 경도를 높이기 위해서 행한다.
- ④ 스트레인(strain)을 감소시키기 위해서 행한다.

55. 하나의 액체에서 고체와 다른 종류의 액체를 동시에 형성하는 반응은?

- ① 초정반응
- ② 포정반응
- ③ 공정반응
- ④ 편정반응

56. 켈멧 합금(kelmet alloy)에 대한 사항 중 옳은 것은?

- ① Pb-Sn 합금, 저속 중하중용, 베어링합금
- ② Cu-Pb 합금, 고속 고하중용, 베어링합금
- ③ Sn-Sb 합금, 인쇄용 활자합금
- ④ Zn-Al-Cu 합금, 다이캐스팅용 합금

57. 합금 주철에서 강한 탈산제인 동시에 흑면화를 촉진하며 주철의 성장을 저지하고 내마모성을 향상시키는 원소는?

- ① 니켈
- ② 티탄
- ③ 몰리브덴
- ④ 바나듐

58. 선철의 파면 색깔이 백색을 나타낸 경우 함유된 탄소의 상태는?

- ① 대부분이 흑연상태로 존재
- ② 대부분이 산화탄소로 존재
- ③ 탄소함유량이 0.02% 이하로 존재
- ④ 대부분이 Fe<sub>3</sub>C 금속간 화합물로 존재

59. 심냉(sub-zero)처리의 목적을 바르게 설명한 것은?

- ① 자경강에 인성을 부여하기 위함
- ② 담금질 후 시효변형을 방지하기 위해 잔류오스테나이트를 마텐자이트 조직으로 얻기 위함
- ③ 항온 담금질하여 베이나이트 조직을 얻기 위함
- ④ 급열·급냉시 온도 이력현상을 관찰하기 위함

60. 일반적으로 합금의 석출 경화와 관계가 없는 것은?

- ① 냉각 속도
- ② 석출 온도
- ③ 과냉도
- ④ 회복

4과목 : 기구학 및 CAD

61. 곡면 모델링 시스템(surface modeling system)에서 곡면을 생성하기 위하여 주로 사용하는 방법과 가장 거리가 먼 것은?

- ① 곡면 상의 점들을 입력하여 보간 곡면을 생성
- ② 솔리드(solid)의 위상(topology) 정보를 사용하여 곡면을 생성
- ③ 주어진 곡선을 직선이동 또는 회전이동하여 곡면을 생성
- ④ 곡면 상의 곡선들을 그물 형태로 입력하여 보간 곡면을 생성

62. 구성되어 있는 곡면에서 곡면의 매개변수  $u=0.5, v=0.7$ 의 지점에 의해 얻어지는 도형 요소는?

- ① 점(point)
- ② 직선(line)
- ③ 곡선(curve)
- ④ 원(circle)

63. 경계표현법(B-Rep)에 의하여 표현되는 단순다면체를 구성하는 면 개수(F), 모서리 개수(E), 꼭지점 개수(V) 간의 관계는 오일러-포앙카레(Euler-Poincare) 공식으로 표현할 때 맞는 것은?

- ①  $2F - E - V = 2$
- ②  $F + E - V = 6$
- ③  $F + 2E - 3V = 4$
- ④  $F - E + V = 2$

64. CAD 시스템에서 곡선의 표현방식으로 유리식을 사용하는 경우 그 주된 이유는?

- ① 수식이 간단하다.
- ② 2차 곡선들의 통합된 표현으로 가능하다.
- ③ 미분값을 구하기가 더 쉽다.
- ④ 적분값을 구하기가 더 쉽다.

65. CAD의 그래픽 장치로써 래스터 그래픽(raster display)장치와 벡터 그래픽(vector display) 장치를 비교할 때 래스터

그래픽 장치의 장점이 될 수 있는 것은?

- ① 주사선이 도형의 형상을 따라 움직인다.
- ② 직선을 재그(jag)없이 항상 직선으로 쉽게 나타낼수 있다.
- ③ 주사변환(scan conversion)이 필요하지 않다.
- ④ 이미지의 복잡성에 관계없이 일정한 속도로 화면리프레쉬(refresh)가 가능하다.

66. CAD 시스템간의 기하 데이터 교환 형식으로 볼수 없는 것은?

- ① IGES
- ② STEP
- ③ DXF
- ④ SGML

67. 다음 조립체 모델링에 대한 설명 중 틀린 것은?

- ① 조립체 모델링(assembly modeling)은 개별 부품들을 조립체 또는 부조립체로 묶을 수 있는 논리적 구조를 제공하며, 사용자는 부품간의 연결과 관련해서 형상 정보를 다시 입력해야만 한다.
- ② 일반적으로 조립체 설계 시스템은 부품을 위치시키고, 부품 사이의 관계를 정의하고, 관련 데이터를 조회할 수 있는 탐색기를 가지고 있다.
- ③ 인스턴스(instance)는 볼트 등과 같이 많이 사용되는 부품을 하나의 모델만 저장해놓고 필요한 만큼 여러 곳에 개체를 만들어 위치시킴으로써 조립체를 상당히 단순화시킬 수 있게 한다.
- ④ 응축(agglomeration)은 전체 조립체 혹은 부조립체를 단일 모델로 그룹화시켜 놓은 것으로 부품끼리 맞닿고 있는 내부의 형상은 사라지고 단지 외관의 상세부만 남게 된다.

68. 다음 중 일반적으로 2차원 좌표계에서 수행되는 기하학적 변환이 아닌 것은?

- ① 이동(translation)
- ② 축소확대(scaling)
- ③ 회전(rotation)
- ④ 평행투영(parallel projection)

69. 다음은 3차 B-spline 곡선과 3차 Bezier 곡선에 대한 설명이다. 올바른 것은?

- ① 두 곡선 모두 시작점과 끝점을 통과한다.
- ② 두 곡선 모두 다항함수를 기본 골격으로 하고 있다.
- ③ B-spline 곡선이 조건이 더 많아 Bezier 곡선보다 조정점 수가 많다.
- ④ m(m>1)개 곡선을 연결할 경우, 양 곡선의 조정점 수는 항상 같다.

70. 다음 중 솔리드 모델에 관한 서술에 해당하지 않는 것은?

- ① 파라메트릭 모델링이 가능하다.
- ② 특징형상 모델링이 가능하다.
- ③ 모든 서피스 모델은 솔리드 모델로 전환할 수 없다.
- ④ 서피스 모델 정보 추출이 가능하다.

71. 축간 거리를 가장 크게 할 수 있는 전달 장치는?

- ① 평 벨트
- ② V 벨트
- ③ 롤러 체인
- ④ 사일런트 체인

72. 인벌류트 치형에서 압력각을 크게할 때 생기는 현상이 아닌

것은?

- ① 이의 강도가 향상된다.
- ② 물림율이 증대 된다.
- ③ 언더컷을 일으키는 최소잇수가 감소한다.
- ④ 미끄럼율이 작아진다.

73. 교량이나 건축물의 구성체 처럼 서로 운동도 없고 일도 하지 않는 것은?

- ① 기계
- ② 기구
- ③ 구조물
- ④ 연장

74. 다음 중 왕복 이중 슬라이더 기구의 대표적인 것으로 경사 각 90° 로 만들어져 소형냉장고 등의 냉매 압축기로 쓰이는 것은?

- ① 진자 펌프(pendulum pump)
- ② 타원 컴퍼스(elliptic trammels)
- ③ 스코치 요크(scotch yoke)
- ④ 올덤 커플링(oldhams coupling)

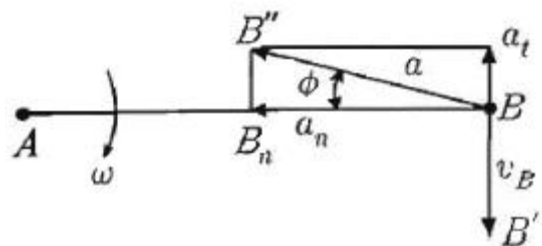
75. 마찰구동에서 두 축이 평행하지도 교차하지도 않으며 쌍곡선의 일부를 이용한 마찰차는?

- ① 원추차
- ② 원통차
- ③ 스큐차
- ④ 구면차

76. 평벨트 바로 걸기에서 두 벨트 풀리의 직경을  $D_1, D_2$  축간 길이를  $C$  라 하면 벨트 소요 길이  $L$ 을 구하는 식으로 맞는 것은? (단,  $D_2 > D_1$  이며, 벨트는 두께를 무시하고 두 풀리에 걸었을 때 정지 및 회전 상태에서 처짐 없이 직선으로 걸려 있다고 가정한다.)

- ①  $L = (\pi/2)(D_1 + D_2) + [(D_2 - D_1)^2 / 4C] + 2C$
- ②  $L = (\pi/2)(D_1 - D_2)^2 + [(D_2 - D_1) / 4C] + 2C$
- ③  $L = (D_1 - D_2) + [(D_2 + D_1)^2 / 4C] + C$
- ④  $L = (D_1 - D_2)^2 + [(D_2 - D_1) / 4C] + C$

77. 다음 그림에서 길이 60mm의 기소  $\overline{AB}$ 가 점 A를 중심으로 회전할 때, 기소의 각속도  $\omega = 10 \text{ rad/s}$  이라면 점 B의 속도  $V_B$ 는 몇 m/s인가?



- ① 0.3
- ② 0.6
- ③ 3
- ④ 6

78. 4절 크랭크 체인을 이용함으로써 작은 힘을 작용시켜 큰 힘을 내게 하는 것은?

- ① 크로스 슬라이더
- ② 배력 장치
- ③ 쌍 레버 기구
- ④ 래칫 휠

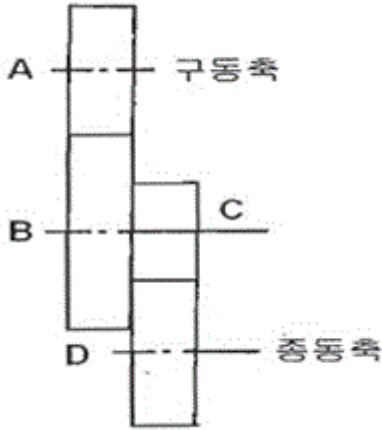
79. 캠 선도에서 변위곡선이 직선으로 나타날 때 캠은 어떤 운동을 하는가?

- ① 등가속도 운동
- ② 등속도 운동

③ 요동 운동

④ 단순 조화 운동

80. 다음 그림과 같은 기어열에서 속도비가 1/24일 때, 각 기어의 잇수로 적당한 것은?



- ①  $Z_A=20, Z_B=40, Z_C=120, Z_D=60$
- ②  $Z_A=20, Z_B=80, Z_C=20, Z_D=120$
- ③  $Z_A=20, Z_B=60, Z_C=120, Z_D=20$
- ④  $Z_A=20, Z_B=70, Z_C=60, Z_D=120$

전자문제집 CBT PC 버전 : [www.comcbt.com](http://www.comcbt.com)  
 전자문제집 CBT 모바일 버전 : [m.comcbt.com](http://m.comcbt.com)  
 기출문제 및 해설집 다운로드 : [www.comcbt.com/x](http://www.comcbt.com/x)

**전자문제집 CBT란?**

종이 문제집이 아닌 인터넷으로 문제를 풀고 자동으로 채점하며 모의고사, 오답 노트, 해설까지 제공하는 무료 기출문제 학습 프로그램으로 실제 시험에서 사용하는 OMR 형식의 CBT를 제공합니다.

PC 버전 및 모바일 버전 완벽 연동  
 교사용/학생용 관리기능도 제공합니다.

오답 및 오탈자가 수정된 최신 자료와 해설은 전자문제집 CBT에서 확인하세요.

1	2	3	4	5	6	7	8	9	10
①	④	①	②	①	①	①	③	④	③
11	12	13	14	15	16	17	18	19	20
③	③	①	①	①	①	④	④	①	③
21	22	23	24	25	26	27	28	29	30
③	①	②	②	④	④	②	③	③	④
31	32	33	34	35	36	37	38	39	40
①	②	①	②	②	③	④	③	①	④
41	42	43	44	45	46	47	48	49	50
②	①	①	④	②	②	③	②	①	②
51	52	53	54	55	56	57	58	59	60
④	③	③	④	④	②	②	④	②	④
61	62	63	64	65	66	67	68	69	70
②	①	④	②	④	④	①	④	②	③
71	72	73	74	75	76	77	78	79	80
①	②	③	③	③	①	②	②	②	②